


ALENWARE® M18x
MOBİL KILAVUZU

Notlar, Dikkat Notları ve Uyarılar

 **NOT:** NOT, bilgisayarınızın performansını artırmanıza yardımcı olan önemli bilgileri gösterir.


 **DİKKAT:** DİKKAT ifadesi donanımınıza gelecek olası hasarı veya veri kaybını gösterir ve sorunu nasıl önleyeceğinizi açıklar.

 **UYARI:** UYARI ifadesi maddi hasar, şahsi zarar ve ölüm olasılığını gösterir.

Buradaki içerik önceden haber verilmeksizin değiştirilebilir.

© 2011 Dell Inc. Tüm hakları saklıdır.

Dell Inc.'in yazılı izni olmaksızın bu materyallerin herhangi bir şekilde çoğaltılması kesinlikle yasaktır.

Bu el kitabında kullanılan ticari markalar: Alienware®, AlienFX®, ve AlienHead logo Alienware Corporation'ın ticari veya tescilli markasıdır; Dell™ Dell Inc'in ticari markasıdır.; Microsoft®, Windows®, ve Windows başlatma tuşu  logosu ABD'deki veya diğer ülkelerdeki Microsoft Corporation'ın ticari veya tescilli markasıdır; Intel® ve SpeedStep® Intel Corporation'ın ABD'deki veya diğer ülkelerdeki ticari markasıdır; Core™ ise Intel Corporation'ın ABD'deki ve diğer ülkelerdeki ticari markasıdır; Blu-ray Disc™ Blu-ray Disc Association'ın ticari markasıdır; Bluetooth® Bluetooth SIG, Inc'in tescilli markasıdır.

Bu kılavuzda adı geçen diğer ticari markalar ve ticari adlar o marka ve adların sahiplerine veya onların ürünlerine referans olarak kullanılmıştır. Dell Inc., kendi ticari markaları ve ticari unvanları dışında bunlar üzerinde herhangi bir mülkiyet iddia etmemektedir.

Resmi Model: P12E

Resmi Tip: P12E001

P/N: 652R0

Rev. A00

Şubat 2011

İÇERİK

BÖLÜM 1: DİZÜSTÜ BİLGİSAYARINIZI KURMA.....	7	BÖLÜM 3: DİZÜSTÜ BİLGİSAYARINIZI KULLANMA	25
Dizüstü Bilgisayarınızı Kurmadan Önce	8	Alienware Komut Merkezir	26
AC Adaptörünü Bağlama	9	Harici Ekranları Bağlama	26
Güç Düğmesine Basın	9	Çıkarılabilir Ortam ve Kart Kullanma	27
Ağ Kablosunu Bağlama (İsteğe Bağlı)	10	Optik Sürücüyü Kullanma	28
Microsoft Windows'u Kurun	10	Dahili Kamerayı Kullanma	28
WirelessHD'yi Kurma (İsteğe Bağlı)	11	Kablosuz Denetimini Kullanma	28
Kablosuz Ekranı Kurma (İsteğe bağlı)	11	Pil Paketi	29
İnternet'e Bağlanın (İsteğe bağlı)	12	Güç Yönetimi	29
BÖLÜM 2: DİZÜSTÜ BİLGİSAYARINIZI TANIMA.....	15	Serbest Düşme Sensörü.....	30
Soldan Görünüm Özellikleri	16	BIOS'u Yapılandırma	31
Sağdan Görünüm Özellikleri	17	BÖLÜM 4: EK VEYA YEDEK BİLEŞEN YÜKLEME	37
Arkadan Görünüm Özellikleri	18	Başlamadan Önce	38
Bilgisayar Tabanı ve Klavye Özellikleri	20	Pil Paketini Değişirme	40
Durum Işıkları	21	Bellek Yükseltme veya Değişirme	41
Ortam Denetim Tuşları	21	Sabit Sürücülerini Yükseltme veya Değişirme	43
Güç Düğmesi	22		
İşlev Tuşları	23		

BÖLÜM 5: SORUN GİDERME	47
Temel İpuçları	48
Yedekleme ve Genel Bakım	48
Yazılım Tanı Araçları	49
Sık Karşılaşılan Soruların Yanıtları	50
BÖLÜM 6: SİSTEM KURTARMA	55
AlienRespawn	56
Dell Yüklemelerim	58
BÖLÜM 7: ÖZELLİKLER	59
EK	67
GENEL VE ELEKTRİKLE İLGİLİ GÜVENLİK TEDBİRLERİ	68
ALIENWARE İLE BAĞLANTIYA GEÇME	70

Değerli Alienware Müşterisi,

Alienware ailesine hoş geldiniz. Sayıları gitgide artan teknoloji meraklısı, yüksek performans isteyen bilgisayar kullanıcıları arasına sizin de katıldığınızı görmekten büyük mutluluk duyuyoruz.

Bilgisayarınızı üreten Alienware mühendisleri yüksek performanslı bilgisayarınızın tüm potansiyelini sergileyecek şekilde optimize edildiğini onaylıyorlar. Biz hiç değişmeyen tek bir amaçla bilgisayar üretmekteyiz: Kendi Malınmış Gibi Üret. Bu yeni bilgisayarınız zorlu kriterlerimizi karşılayıp, sınırlarının ötesine geçmeden mühendislerimizin rahat uyumayacaklarını bilmenizi isteriz!

En ileri düzey performansın keyfine varabilmenizi sağlamak için bilgisayarınızı kapsamlı şekilde test ettik. Standart hazırlık dönemine ek olarak, bilgisayarınız yapay performans ölçütleri gibi gerçek hayattan araçlarla da değerlendirilmiştir.

Yeni, yüksek performanslı bilgisayarınızla sizi deneyimlerimizi paylaşmaya davet ediyoruz, e-posta ile veya Alienware'i telefonla arayarak bize sorularınızı ve merak ettiklerinizi bildirmekten çekinmeyin. Tüm personel olarak yeni teknolojilere olan tutkunuzu paylaşıyoruz ve umuyoruz ki Alienware'ın üretirken aldığı haz gibi siz de yeni bilgisayarınızı kullanırken aynı hazzı alırsınız.

Saygılarımızla,

Alienware Ekibi

ՀԱՅԿԱՍՏԱՆԻ Զ. ՆՈՂԱՅԻՆԻ ԵՐԵՎԱՆԻ ԷՎԵՆՏՆԵՐ

BÖLÜM 1: DİZÜSTÜ BİLGİSAYARINIZI KURMA

Dizüstü Bilgisayarınızı Kurmadan Önce

Alienware M18x satın alımınızdan ötürü sizi tebrik ederiz!

Yeni dizüstü bilgisayarınızı bağlamadan önce tüm güvenlik ve kurulum yönergelerini okuyun. Size gönderilen kutuyu açıp tüm parçaları çıkararak işe başlayın. Dizüstü bilgisayarınızı veya parçaları kurmadan önce, hepsini inceleyerek nakliye sırasında herhangi bir şekilde zarar görüp görmediklerini kontrol edin. Paket size ulaşır ulaşmaz zarar görmüş parçaları hemen müşteri hizmetlerine bildirin. Nakliye sırasında olan hasarları paket elinize ulaştıktan sonra ilk 5 gün içinde bildirmelisiniz, aksi takdirde bildireceğiniz hasarlar dikkate alınmaz.

Dizüstü bilgisayarınızı veya parçaları kurmadan önce, sipariş edilen her şeyin paketin içinde bulunduğundan emin olmak için ekteki faturayı inceleyin. Eksik bir şey varsa, paket elinize ulaştıktan sonra 5 gün içinde müşteri hizmetlerine bildirin. Paket elinize ulaştıktan sonra 5 gün içinde eksik parçaları bildirmezseniz, vereceğiniz bilgiler dikkate alınmaz. Kontrol edilecek parçalardan bazıları şunlardır:

- Dizüstü bilgisayar, AC adaptör ve güç kablosu
- Dizüstü bilgisayarın altında bulunan Microsoft CD anahtarı
- Monitör ve güç kablosu, video kablosu (sipariş edilmişse)
- Klavye (sipariş edilmişse)
- Fare (sipariş edilmişse)
- Multimedya hoparlörleri ve sub-woofer (sipariş edilmişse)
- Oyun çubuğu denetleyicileri (sipariş edilmişse)

Ayrıca çevre birim aygıtlarının kablolarını dizüstü bilgisayarına takmak için düz veya yıldız tornavidaya ihtiyacınız olabilir.

Ürün Belgeleri ve Ortamları

Alienware dizüstü bilgisayarınızla birlikte verilen belgeler, yeni dizüstünüzün özelliklerini keşfederken aklınıza takılabilecek pek çok soruya yanıt sağlayacak şekilde tasarlanmıştır. Belgelere, gelecekte ortaya çıkabilecek sorulara yanıt bulmak üzere teknik bilgi veya genel kullanım için ya da yanıt ve çözüm bulmanıza yardımcı olması için bakabilirsiniz. Belgelerin bazı yerlerinde dizüstü bilgisayarınızla birlikte verilen ortama başvuru yapılır ve belirli görevleri yapmak için bu ortam gerekebilir. Her zamanki gibi, teknik destek ekibimiz de size yardımcı olmaya hazırdır.

Dizüstü Bilgisayarınızı Yerleştirme



UYARI: Dizüstü bilgisayarını radyatör veya ısıtma kaynaklarının yakınına veya üzerine koymayın. Dizüstü bilgisayarınız bir dolap içine konacaksa, yeterli düzeyde havalandırmanın sağlandığından emin olun. Dizüstü bilgisayarınızı nemli bir ortama veya yağmur ya da suya maruz kalabileceği ortamlara koymayın. Dizüstü bilgisayarınızın üzerine ve içine herhangi bir şekilde sıvı dökmemeye dikkat edin.

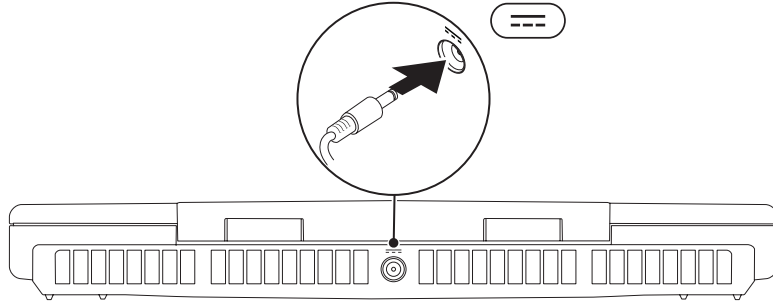
Bilgisayarınızı yerleştirirken şunlara dikkat edin:

- Düz ve sabit bir yüzeye konmalıdır.
- Güç kablosu ve diğer kablolar dizüstü bilgisayarını ile duvar veya başka herhangi bir nesne arasında sıkışmamalıdır.
- Dizüstü bilgisayarınızın önünden, arkasından veya altından hava akışını engelleyecek herhangi bir şey olmamalıdır.
- Dizüstü bilgisayarınızı koyduğunuz yer optik sürücülere ve diğer harici depolama sürücülerine kolayca erişebileceğiniz kadar geniş olmalıdır.

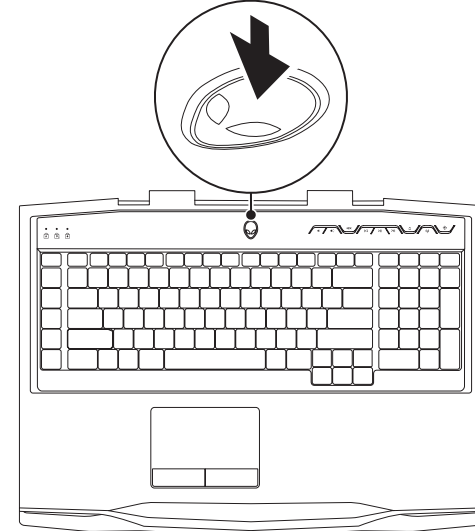
AC Adaptörünü Bağlama



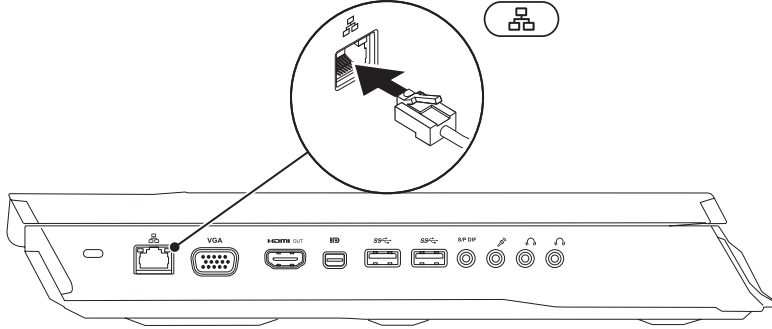
UYARI: AC Adaptörü dünyanın her yerindeki elektrik prizleri ile çalışır. Bununla birlikte, güç konektörleri ve anahtarlı uzatma kabloları ülkeden ülkeye değişiklik gösterir. Uyumsuz bir kablunun kullanılması veya kablunun anahtarlı uzatma kablosuna veya elektrik prizine yanlış bir biçimde takılması yangına veya ekipmanın hasar görmesine yol açabilir.



Güç Düğmesine Basın



Ağ Kablosunu Bağlama (İsteğe Bağlı)



Microsoft Windows'u Kurma

Bilgisayarınız Microsoft Windows işletim sistemiyle önceden yapılandırılmıştır. Windows'u ilk defa kurmak için ekrandaki talimatları uygulayın. Bu adımlara uyulması zorunludur ve adımların tamamlanması biraz zaman alabilir. Windows kurulum ekranı, lisans sözleşmesini kabul etme, tercihleri ayarlama ve Internet bağlantısını kurma gibi çeşitli işlemlerden geçmenizi sağlar.



DİKKAT: İşletim sisteminin kurulum işlemini durdurmayın. Bunu yaparsanız, bilgisayarınız kullanılmayacak duruma gelebilir ve işletim sisteminizi yeniden yüklemeniz gerekebilir.



NOT: En iyi bilgisayar performansı için en yeni BIOS ve sürücülerini support.dell.com adresinden indirip yüklemeniz önerilir.



NOT: İşletim sistemi ve özellikleri ile ilgili daha fazla bilgi için bkz. support.dell.com/MyNewDell.




NOT: Microsoft Windows'u kurar kurmaz tam bir sistem yedeklemesi oluşturmanız önerilir.

WirelessHD'yi Kurma (İsteğe Bağlı)

WirelessHD özelliği, bilgisayarınızın ekranından bir TV'yle yüksek tanımlı videoları kablo kullanmadan paylaşmanıza olanak verir. WirelessHD'yi kurmak için bir WirelessHD kiti kullanın. WirelessHD'yi kurma yönergeleri için WirelessHD kitinizle birlikte verilen belgelere bakın.




NOT: WirelessHD kiti bilgisayarınızla birlikte verilmez, ayrı olarak satın alınır.

Bilgisayarınız WirelessHD özelliğini destekliyorsa, Windows masaüstünüzde WiHD Uygulama Denetleyici  simgesi görünür.



NOT: WirelessHD'yi kurmadan önce WirelessHD kitini kurmanız gerekebilir. WirelessHD kitini kurma ile ilgili bilgiler için WirelessHD kitinizle birlikte gelen belgelere bakın.

WirelessHD'yi kurmak için:

1. Bilgisayarınızı açın.
2. Bilgisayarınızda kablosuz özelliğinin etkinleştirildiğinden emin olun.
3. Masaüstündeki WiHD Uygulama Denetleyici simgesini  çift tıklatın. **WirelessHD Uygulama Denetleyici** penceresi görünür.
4. Ekrandaki yönergeleri izleyin.

Kablosuz Ekranı Kurma (İsteğe bağlı)



NOT: Kablosuz ekran özelliği tüm bilgisayarlarda desteklenmeyebilir. Kablosuz ekran kurulumu için donanım ve yazılım gereksinimleri ile ilgili daha fazla bilgi için bkz intel.com.



NOT: Kablosuz ekran özelliği bilgisayarınız sipariş ettiğinizde bir Intel Wi-Fi kartı ve Optimus teknolojili NVIDIA grafik kartı veya AMD Radeon grafik kartı sipariş ettiyseniz kullanılabilir.



NOT: Yüksek grafik içerikli uygulamalar, örneğin yüksek çözünürlüklü oyunlar için kablosuz ekran yerine Kablosuz HD kullanmanız önerilir.

Intel kablosuz ekran özelliği, kablo kullanmadan bilgisayarınızın ekranını bir TV ile paylaşmanıza olanak verir. Kablosuz ekranı kurmadan önce TV'nize bir kablosuz ekran adaptörü takmalısınız.



NOT: Kablosuz ekran adaptörü bilgisayarınızla birlikte verilmez, ayrı olarak satın alınır.



NOT: Kablosuz ekranı kurma konusunda talimatlar için kablosuz ekran adaptörünüzle birlikte gelen belgeye bakın.

İnternet'e Bağlanma (İsteğe bağlı)

Kablolu Bağlantı Kurma

- Çevirmeli bağlantı kullanıyorsanız, İnternet bağlantınızı kurmadan önce telefon hattını isteğe bağlı harici USB modeme ve telefonun duvar jakına takın.
- DSL veya kablo/uydu modem bağlantısı kullanıyorsanız, ayarlama talimatları için İSS veya cep telefonu servisiniz ile bağlantı kurun.

Kablolu İnternet bağlantınızın kurulumunu tamamlamak için "İnternet Bağlantınızı Kurma" bölümünde yer alan talimatları izleyin, sayfa 13.

Kablosuz Bağlantı Kurma



NOT: Kablosuz yönlendiricinizi kurmak için yönlendiricinizle birlikte gönderilen belgelere bakın.

Kablosuz İnternet bağlantınızı kullanmadan önce kablosuz yönlendiricinize bağlamanız gerekir.

Bağlantınızı kablosuz yönlendiriciye kurmak için:


1. Bilgisayarınızda kablosuz özelliğinin etkinleştirildiğinden emin olun.
2. Herhangi bir açık dosyayı/dosyaları kaydedin ve herhangi bir açık programdan çıkın.
3. **Başlat** → **Denetim Masası** seçeneğini tıklatın.
4. Arama kutusuna **ağ** yazın, ardından **Ağ ve Paylaşım Merkezi** → **Ağa bağlan** seçeneğini tıklatın.
5. Kurulumu tamamlamak için ekrandaki talimatları takip edin.

Internet Bağlantınızı Ayarlama

ISS'ler ve ISS sunumları ülkeye göre farklılık gösterir. Ülkenizde kullanılabilen servisleri öğrenmek için ISS'nize başvurun.

Internet'e bağlanamıyorsanız ancak geçmişte başarıyla bağlanmışsanız, Internet Servis Sağlayıcınızın (ISS) servisinde bir kesinti olabilir. Servis durumunu kontrol etmek için ISS'nizle bağlantı kurun veya daha sonra tekrar bağlanmayı deneyin.

ISS bilginizi hazırda bulundurun. Bir ISS'niz yoksa, **Internet'e Bağlan** sihirbazı bir ISS edinmenize yardım edebilir.

1. Herhangi bir açık dosyayı/dosyaları kaydedin ve herhangi bir açık programdan çıkın.
2. **Başlat**  → **Denetim Masası** seçeneğini tıklatın.
3. Arama kutusunda, **ağ** yazın, ardından **Ağ ve Paylaşım Merkezi** → **Yeni bir bağlantı veya Ağ ayarlama** → **Internet'e Bağlan** seçeneğini tıklatın.
The **Connect to the Internet** window appears.



NOT: Hangi tür bağlantıyı seçeceğinizi bilmiyorsanız, **Seçmeme yardımcı ol** seçeneğini tıklatın veya ISS'nizle bağlantı kurun.

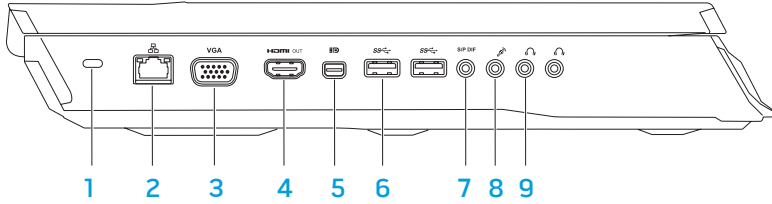
4. Kurulumu tamamlamak için ekrandaki talimatları uygulayın ve ISS'niz tarafından sağlanan kurulum bilgisini kullanın.

ՀԱՅԿԱՍՏԻ Ծ: ԴՐՈՒՄԻՆԻ ԱՅ ԴԵՅՆ ՄԵՐԻ ԸՄՄԱՅԵ

BÖLÜM 2: DİZÜSTÜ BİLGİSAYARINIZI TANIMA

Bu bölümde yeni dizüstü bilgisayarınızın çeşitli özelliklerini tanımanız ve hızlı şekilde çalıştırmaya geçmeniz için çeşitli bilgiler verilmektedir.

Soldan Görünüm Özellikleri



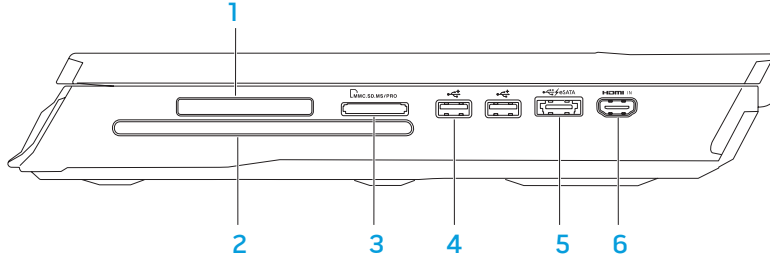
- 1 Güvenlik kablosu yuvası** — Mağazalardan satın alınabilen güvenlik kablolarını bilgisayara bağlar.
NOT: Güvenlik kablosu satın almadan önce, bilgisayarınızdaki güvenlik kablosu yuvasına uyduğundan emin olun.
- 2 Ağ konektörü** — Bilgisayarınızı bir ağa veya geniş bant aygıtlarına bağlar.
- 3 VGA konektörü** — Bilgisayarınızı bir monitöre veya projektöre bağlar.

- 4 HDMI çıkış konektörü** — Hem çok kanallı dijital ses, hem de video sinyalleri için bir TV'ye bağlantı sağlar.

NOT: Dahili hoparlörü bulunmayan monitörler için yalnızca video sinyali okunur.

- 5 Mini-DisplayPort konektörü** — Bilgisayarınızı harici DisplayPort monitörlerine ve projektörlerine bağlar.
- 6 USB 3.0 konektörleri (2)** — Bilgisayarınızla USB aygıtları arasında daha hızlı veri aktarımı sağlar.
- 7 Audio-out/Headphone/S/PDIF connector** — Dijital ses çıkışı için amplifikatörlere, hoparlörlere veya TV'lere bağlantı sağlar. Ayrıca bir kulaklığı, amfili hoparlörleri veya ses sistemini bağlamak için de kullanılır.
NOT: Bir TOSLINK optik kablosuna bağlamak için bilgisayarınızla birlikte verilen S/PDIF adaptörünü kullanın.
- 8 Mikrofon konektörü** — Bir mikrofona bağlanır veya ses programları için sinyal girer.
- 9 Kulaklık konektörleri (2)** — Bir kulaklığa, kendi güç kaynağına sahip bir hoparlöre ya da ses sistemine bağlanır.

Sağdan Görünüm Özellikleri



- 1 **ExpressKart yuvası** — fazladan bellek, kablolu ve kablosuz iletişimler, multimedya ve güvenlik özellikleri için destek sağlar. Yuva 54 mm Express kartları destekler.

NOT: ExpressCard yuvası, yalnızca ExpressCard'lar için tasarlanmıştır. Yuva PC Kartları DESTEKLEMEZ.

- 2 **Optik sürücü** — Yalnızca standart boyutlu (12 cm) CD'leri, DVD'leri ve Blu-ray Disklerini (isteğe bağlı) yürütür veya kaydeder. Diskleri yerleştirirken baskılı veya yazılı tarafın yukarıya dönük olduğundan emin olun. Daha fazla bilgi için, bkz sayfa 28 "Optik Sürücüyü Kullanma".
- 3 **MMC.SD.MS/PRO 9'u 1 arada Ortam Kartı Okuyucu** — Dijital fotoğrafları, müzikleri, videoları ve belgeleri paylaşmak için hızlı ve kolay bir yol sağlar.

- 4 **USB 2.0 konektörleri (2)** — Fare, klavye, yazıcı, harici sürücü veya MP3 çalar gibi USB aygıtlarına bağlanır.

- 5 **USB PowerShare'li eSATA/USB combo konektörü** — eSATA uyumlu depolama aygıtlarına (örneğin, harici sabit sürücüler veya optik sürücüler) veya da USB aygıtlarına (örneğin, fare, klavye, yazıcı, harici sürücü veya MP3 çalar) bağlanır. USB Powershare özelliği, bilgisayar açık/kapalı veya uyku konumundayken USB aygıtlarını şarj etmenizi sağlar.

NOT: Bilgisayar kapalı veya uyku konumundayken bazı USB aygıtları şarj olmayabilir. Bu durumda aygıtı şarj etmek için bilgisayarı açın.

NOT: Bilgisayar kapalı ikenveya uyku konumundayken USB aygıtlarını şarj etme seçeneğini BIOS ayarlarından etkinleştirebilir veya devre dışı bırakabilirsiniz.

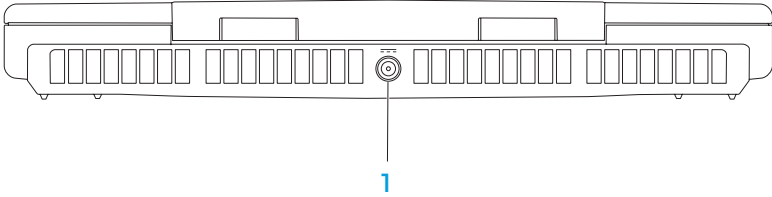
NOT: Bir USB cihazını şarj ederken bilgisayarınızı kapatırsanız, aygıtın şarjı durur. Şarjın devam etmesi için USB aygıtını çıkarıp tekrar takın.

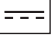
NOT: Yalnızca %10 pil ömrü kaldığında USB PowerShare otomatik olarak kapanır.

- 6 **HDMI giriş konektörü** — DVD oynatıcı, kamera veya oyun aygıtı gibi bir video aygıtınızdaki HDMI çıkış konektörüne bağlanır.

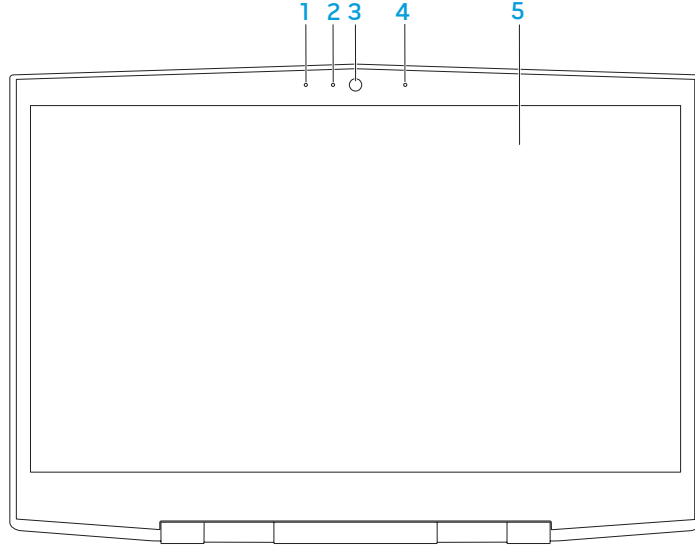
NOT: HDMI giriş konektörü yalnızca bilgisayar açıkken çalışır.

Arkadan Görünüm Özellikleri



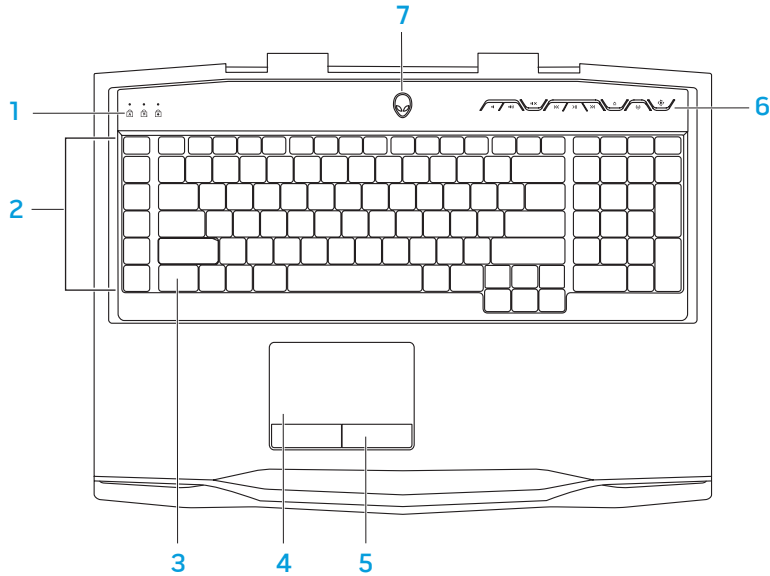
- 1  **AC adaptör konektörü** — Bilgisayara güç sağlamak ve pili şarj etmek için AC adaptöre bağlanır.

Ekran Özellikleri



- 1 **Sol dijital dizi mikrofonu** — Görüntülü sohbet ve ses kaydında yüksek kaliteli ses sağlamak için sağ dijital dizi mikrofonu ekler.
- 2 **Kamera etkinliği göstergesi** — Kameranın açık mı, kapalı mı olduğunu belirtir. Sabit beyaz ışık kameranın etkin olduğunu gösterir.
- 3 **Kamera** — Video yakalama, konferans ve sohbet için dahili kamera.
- 4 **Sağ dijital dizi mikrofonu** — Görüntülü sohbet ve ses kaydında yüksek kaliteli ses sağlamak için sol dijital dizi mikrofonu ekler.
- 5 **Ekran** — Ekranınız bilgisayarınızı satın alırken yaptığınız seçimlere göre çeşitlilik gösterebilir.

Bilgisayar Tabanı ve Klavye Özellikleri



- 1 Durum ışıkları (3)** — Caps Lock, Number Lock, or Scroll Lock ışıklarının yanıp yanmadığını belirtir.
- 2 Makro tuşları** — Alienware Komut Merkezi içindeki TactX Makro Tuş kontrolleri seçeneği ile tuş vuruşları, önceden belirlenmiş özellikler makrılar veya oyunlarınız için kısayollar atayabilirsiniz. Daha fazla bilgi için bkz "Alienware Komut Merkezi" sayfa 26.
- 3 Arkadan ışıklandırılmalı klavye** — Loş veya karanlık ortamlarda görülebilmesi için yanar. Alienware Komut Merkezinin içindeki AlienFX yazılımını kullanarak arka ışığınızın renklerini ve efektlerini özelleştirebilirsiniz. Arka ışığı özelleştirmek ile ilgili daha fazla bilgi için bkz. "Alienware Komut Merkezi" sayfa 26.
- 4 Dokunmatik yüzey** — İmleci hareket ettirme, seçilen öğeleri sürüklemek veya taşıma ve yüzeye dokunarak çift tıklatma gibi fare işlevselliği sağlar.
- 5 Dokunmatik yüzey düğmeleri (2)** — Faredeki gibi sağ ve sol tıklatma işlevleri sağlar.
- 6 Ortam denetim tuşları (9)** — İlgili eylemi yapmak için tuşlara basın. Daha fazla bilgi için, bkz. "Ortam Denetim Tuşları"i, sayfa 21.
- 7 Güç düğmesi** — Basıldığında bilgisayarı açar veya kapatır. Daha fazla bilgi için bkz "Güç Tuşu" sayfa 22.

Durum Işıkları

Klavyenin sol üst tarafında üç adet durum ışığı vardır. Tam yerini bulmak için, bkz. "Bilgisayar Tabanı ve Klavye Özellikleri", sayfa 20.



Caps Lock Işığı

Klavye Caps Lock modundayken yanar. Bu modda yazdığınız tüm karakterler büyük harf olur.



Number Lock Işığı

Klavye Num Lock modundayken yanar. Bu modda, dahili sayısal tuş takımı kullanılabilir.



Scroll Lock Işığı

Scroll Lock seçeneği açık olduğunda yanar.

Ortam Denetim Tuşları

Ortam denetim tuşları klavyenin sağ üst tarafında bulunur. Tam yerini bulmak için bkz. "Bilgisayar Tabanı ve Klavye Özellikleri", sayfa 20. Etkinleştirmek için istediğiniz tuşlara basın. Seçiminizi onaylamak için tuşların ışığı geçici olarak yanar.



Sesi azalt



Sesi artır



Sesi kapat



Geri sar veya önceki parçayı yürüt



Yürüt veya Duraklat



İleri sar veya Sonraki parçayı yürüt



Çıkart



Kablosuz Denetimi - Kablosuz iletişimleri aç veya kapat

(daha fazla bilgi için, bkz. "Kablosuz Denetimini Kullanma", sayfa 28)



Alienware Komut Merkezi

(daha fazla bilgi için, bkz. "Alienware Komut Merkezi", sayfa 26)

Güç Düğmesi

Bu düğmeyi işletim sistemini kapatacak veya bekleme moduna alacak şekilde programlayabilirsiniz. Bu düğmeyi programlama konusunda ayrıntılar için Microsoft Windows işletim sisteminin denetim masasındaki **Güç Seçenekleri**'ne bakın.

Güç düğmesi hareketli kapağın ortasındadır. Tam yerini bulmak için, bkz. "Bilgisayar Tabanı ve Klavye Özellikleri", sayfa 20.

AlienHead çerçevesinin rengi güç durumunu belirtir. Güç durumunu gösteren renk AlienFX yazılımı kullanılarak değiştirilebilir.



AC adaptörde:

Mavi veya özel AC rengi

Mavi veya özel AC rengi sarıya veya özel pil rengine döner

Mavi veya siyaha dönen özel AC rengi

Pilde:

Sarı veya özel pil rengi

Sarı veya siyaha dönen özel pil rengi

Yanıp sönen Sarı veya özel pil rengi

Pil tam dolu.

Bilgisayar kapalı veya açık ve pil şarj oluyor.

Bilgisayar hazır bekleme modundadır.

Pil tam dolu.

Bilgisayar hazır bekleme modundadır.

Pil şarj düzeyi düşük.

Bekleme ve hazırda bekletme modu hakkında daha fazla bilgi için Microsoft Windows işletim sisteminizin denetim masasındaki **Güç Seçenekleri** konusuna bakın.

İşlev Tuşları



NOT: Satın aldığınız dizüstü bilgisayarının yapılandırmasına bağlı olarak, bazı işlev tuşları için ilişkilendirilmiş görevler olmayabilir.

<Fn> tuşu klavyenin sol alt köşesinde bulunur ve belirli işlevleri etkinleştirmek için diğer tuşlarla birlikte kullanılır. <Fn> tuşunu aşağıda belirtilen tuşla birlikte tutun:



F1 – Askı Modu

Askı modunu etkinleştirmek için <Fn><F1> tuşuna basın. Askı modunda, enerji tüketimini azaltmak için ekran ve seçili aygıtlar kapanır.



F2 – Pil Durumunu Kontrol Etme

Pil Durumu Ölçer'i görüntülemek için <Fn><F2> tuşuna basın.



F3 – Sessiz açık/kapalı

Sessiz özelliğini etkinleştirmek veya devre dışı bırakmak için <Fn><F3> tuşuna basın.



F4 – Ekran Parlaklığını Artır

Ekranın parlaklığını artırmak için <Fn><F4> tuşuna basın.



F5 – Ekran Parlaklığını Azalt

Ekranın parlaklığını azaltmak için <Fn><F5> tuşuna basın.



F6 – Ekran Modu

Bağlı harici ekranlar arasında geçiş yapmak için <Fn><F6> tuşuna basın.



F7 – Değiştirilebilir Grafik Anahtarı

Tümleşik ve özel grafik seçeneği arasında geçiş yapmak için <Fn><F7> tuşuna basın.



F8 – Harici HDMI Giriş Anahtarı

Harici HDMI giriş kaynağına geçiş için <Fn><F8> tuşuna basın.



F9 – Kamera açık/kapalı

Kamerayı açmak veya kapatmak için <Fn><F9> tuşuna basın.



F10 – Microsoft Mobilty Center açık/kapalı

Microsoft Mobilty Center uygulamasını başlatmak veya kapatmak için <Fn><F10> tuşuna basın.



F11 – AlienFX açık/kapalı

AlienFX aydınlatmasını etkinleştirmek ya da devre dışı bırakmak için <Fn><F11> tuşuna basın.




F12 – Dokunmatik yüzey açık/kapalı

Dokunmatik yüzey işlevlerini ve dokunmatik yüzey etrafındaki aydınlatmayı etkinleştirmek veya devre dışı bırakmak için <Fn><F12> tuşuna basın. Dokunmatik yüzey işlevi kapatıldığında, bilgisayar Windows işletim sistemine yeniden önyükleme yaparken veya bekleme ya da hazırda bekletme modundan çıkarken yüzey yine de üç beş saniye süreyle geçici olarak çalışabilir.

ﺍﻟﺘﻤﺎﺭﻯ ﺍﻟﺘﻤﺎﺭﻯ ﺍﻟﺘﻤﺎﺭﻯ

BÖLÜM 3: DİZÜSTÜ BİLGİSAYARINIZI KULLANMA

Alienware Komut Merkezi

Alienware Komut Merkezi, Alienware'in özel yazılımına ve sürekli yükseltilebilir kontrol paneline erişim sağlar. Alienware'in çıkardığı yeni programlar doğrudan Komut Merkezi'ne yüklenir ve siz de kendinize sistem yönetimi, optimizasyon ve özelleştirme araçlarından oluşan bir kitaplık oluşturabilirsiniz. Ortam denetim tuşlarına  basarak Alienware Komut Merkezi'ne erişebilirsiniz. Bkz. "Ortam Denetim Tuşları", sayfa 21.

Harici Ekranları Bağlama

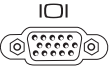
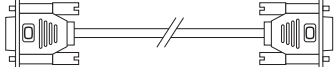






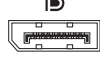

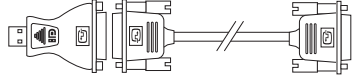

Bilgisayar ortamınızdan görsel olarak daha ileri düzeyde keyif almak veya masaüstü alanınızı genişletmek istiyorsanız, bağımsız monitör, LCD TV veya projektör gibi harici bir ekran bağlayabilirsiniz.

Monitör Bağlama

Bilgisayarınızdaki ve ekrandaki konektörlere göre, uygun kablolar kullanın. Bilgisayarınızdaki ve monitörünüzdeki konektörleri öğrenmek için aşağıdaki tabloya bakın.



NOT: Tek bir ekran bağlayacaksanız, ekranı bilgisayarınızdaki konektörlerden SADECE BİRİNE bağlayın.

Bağlantı Türü	Bilgisayar	Kablo	Ekran
VGA'dan VGA'ya (VGA kablosu)			
HDMI'dan HDMI'a (HDMI kablosu)			
Mini-DisplayPort'tan DisplayPort'a (Mini-DisplayPort'tan DisplayPort'a adaptörü + DisplayPort Kablosu)			
Mini-DisplayPort'tan DVI'a (Mini-DisplayPort'tan DVI'a adaptörü + DVI kablosu)			



NOT: mini-DisplayPort'dan DisplayPort'a ve mini-DisplayPort'tan DVI'a adaptörlerini şu adreste satın alabilirsiniz: dell.com.

1. Dizüstü bilgisayarınızı kapatın.
2. Monitörü kapatın ve bağlantısını güç kaynağından çıkarın.
3. Ekran kablosunun bir ucunu Alienware dizüstü bilgisayarınızdaki VGA, mini-DisplayPort veya HDMI konektörüne takın.
4. Kablonun diğer ucunu monitördeki aynı konektöre takın.
5. Gerekirse, güç kablosunun bir ucunu monitörün güç konektörüne takın.
6. Güç kablosunun diğer ucunu, topraklı üç uçlu, anahtarlı uzatma kablosuna veya prize takın.
7. Dizüstü bilgisayarınızı ve ardından monitörünüzü açın.

Masaüstünü Genişletme

1. Harici ekran bağlı iken masaüstüne sağ tıklayın ve **Ekran Çözünürlüğü** ne basın veya <Fn><F1> tuşuna basın.
2. Aşağıdaki seçenekleri özelleştirin:
 - a. **Ekran** — Kullanacağınız ekranı belirleyin.
 - b. **Çözünürlük** — Uygun ekran çözünürlüğünü belirleyin.
 - c. **Yönelim** — Ekran türüne bağlı olarak **Portre**'yi veya **Yatay**'ı seçin.
 - d. **Çoklu Ekran** — Aşağıdaki seçenekler arasından seçin:
 - Bu ekranları çoğalt
 - Bu ekranları genişlet
 - Ekran 1'de masaüstünü göster
 - Ekran 2'de masaüstünü göster
3. Değişiklikleri uygulamak için **Uygula**'yı tıkkatın ve ardından çıkmak için **Tamam**'i tıkkatın.

Çıkarılabilir Ortam ve Kart Kullanma

Aşağıdaki güvenlik tedbirlerine uyun:

ExpressCard veya Media Card yuvasına hiçbir ExpressCard veya Media Card (SD/MMC/MS kartları) takılı değilken, dizüstü bilgisayarınızla birlikte gelen boş kartların kullanılmayan yuvalara takıldığından emin olun. Boş kartlar kullanılmayan yuvaları tozlardan ve diğer parçacıklardan korur. Bir boş kartı takarken, doğru tarafın üste geldiğinden emin olun (bazı boş kartlarda ok işareti ile belirtilmiştir). Boş kartı ters takarsanız, dizüstü bilgisayarınız zarar görebilir.

Optik Sürücüyü Kullanma

Dizüstü bilgisayarınızda yuvaya takılan bir optik sürücü vardır. Sipariş edilen yapılandırmaya göre, dizüstü bilgisayarınızda aşağıdaki sürücü türlerinden biri olabilir. Bu logolar her sürücünün özelliklerini ve ortam uyumluluğunu belirtmek için kullanılır.

DVD±R/W
Çift Katmanlı
Yazıcı



DVD±R/W sürücüsü CD-ROM, CD-R, CD-R/W, DVD, DVD+R/W ve DVD-R/W ortamlarını okuyabilir.

Ayrıca CD-R, CD-RW, DVD+R/W, DVD-R/W ve DVD+R Çift Katmanlı (DL) ortamlarına kayıt yapabilir.

Blu-ray
Disc Yazıcı/
Okuyucu



Blu-ray sürücüsü CD-ROM, CD-R, CD-R/W, DVD, DVD+R/W, DVD-R/W, DVD+R Çift Katmanlı (DL), BD-ROM, BD-R ve BD-RE ortamlarını okuyabilir.

Ayrıca CD-R, CD-R/W, DVD+R/W, DVD-R/W, DVD+R Çift Katmanlı (DL), BD-R ve BD-RE ortamlarına kayıt yapabilir.

Dahili Kamerayı Kullanma

Kamerayı Açma ve Kapama

Kamerayı açmak veya kapatmak için <Fn><F9> tuş bileşimine basın. Kamerayı çalıştırdıktan sonra fonksiyonunu Microsoft Windows işletim sistemi üzerinden etkinleştirmeniz gereklidir. Ayrıca, video oluşturmak, düzenlemek ve paylaşmak için Windows Movie Maker programını kullanabilirsiniz.

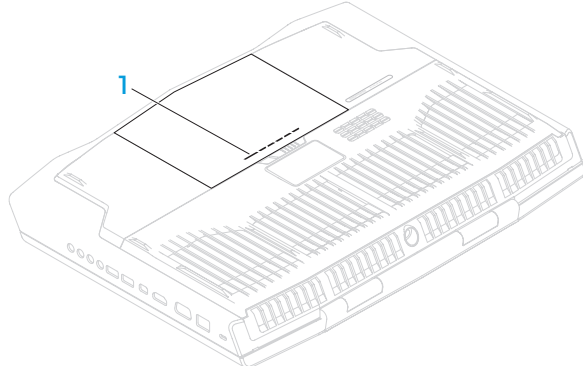
Kablosuz Denetimini Kullanma

Kablosuz kontrolü ^(¶) kullanarak kablosuz radyoları (Bluetooth ve WLAN) açıp kapatabilirsiniz. Bu kontrole hafifçe bir kez basarsanız kablosuz radyoların durumunu değiştirir.

Pil Paketi

Dizüstü bilgisayarınız yüksek enerjili tekrar şarj edilebilen Lithium-ion (Li-ion) pil paketine sahiptir. Pil ömrü dizüstü yapılandırması, modeli, yüklü uygulamalar, güç yönetim ayarları ve kullanılan özelliklere bağlı olarak farklılık gösterebilir. Tüm piller gibi bu pilin de maksimum kapasitesi zamanla ve kullandıkça azalır.

Pil paketinin üzerindeki pil-metre ışıkları pilin şarj düzeyini gösterir. Pil-metreye bir kez basarsanız şarj düzey ışıkları yanar. Beş ışıktan her biri toplam pil şarjının yaklaşık yüzde 20'sini gösterir. Örneğin dört ışık yanıyorsa kalan pil şarjı yaklaşık olarak yüzde 60 ile yüzde 80 arasındadır ve eğer hiç ışık yanmazsa pilde hiç şarj kalmamış demektir.



1 Pil-metre

Güç Yönetimi


Güç Tüketimini Anlama

Pilinizin gücünden tam olarak yararlanmanız için, biraz vakit ayırarak işletim sisteminizin güç yönetimi konusundaki bazı temel bilgileri edinmeniz iyi olacaktır.

Bilgisayarınızdaki güç ayarlarını yapılandırmak için işletim sisteminizdeki güç seçeneklerini kullanabilirsiniz. Bilgisayarınızda yüklü Microsoft Windows işletim sistemi varsayılan üç seçenek sağlar:

- Dengeli — Gerektiğinde tam performans ve kullanılmadığı zamanlar enerjiden tasarruf sağlar.
- Güç Tasarrufu — Bilgisayarın ömrünü uzatmak için sistem performansını düşürerek ve kullanım ömrü boyunca bilgisayarınızın tükettiği güç miktarını azaltarak bilgisayarınızda güçten tasarruf sağlar.
- Yüksek Performans — İşlemci hızını etkinliklerinize uyarlayarak ve sistem performansını en üst düzeye çıkararak bilgisayarınızda en yüksek düzeyde sistem performansı sağlar.

Güç Ayarlarınızı Özelleştirme

1. **Başlat**  → **Denetim Masası** seçeneğini tıklatın.
2. **Tüm Denetim Masası Öğeleri**'ni tıklatın.
3. **Güç Seçenekleri** simgesini çift tıklatın.
4. Gösterilen seçeneklerden bir güç planı seçin. Belirli ayarları özelleştirmek için seçili güç planının yanındaki **Plan ayarlarını değiştir**'i tıklatın.

Güç Tüketimini Azaltma

Dizüstü bilgisayarınız (işletim sistemiyle birlikte) güç tasarrufu yapabilecek özellikte olsa da, tüketimi azaltmak için sizin de alabileceğiniz tedbirler vardır:

- Ekran arka ışığının yoğunluğunu düşürün. Çok parlak ekran yüksek enerji kullanımı demektir.
- Alienware Komut Merkezi'ndeki **Karart** seçeneğini kullanın.

Bilgisayarınızdaki herhangi bir uygulama için de uygulama profilleri oluşturabilirsiniz. Bu, varsayılan uygulama profili olmayan, yeni çıkan oyunlar ve uygulamalar için gerekebilir.

Uygulama Profili Ayarlarını Değiştirme

1. Masaüstünde sağ tıklatın ve **NVIDIA Kontrol Paneli** seçeneğini belirleyin.
2. Seçimi genişletmek için (önceden genişletilmemişse) **NVIDIA Kontrol Paneli** penceresinde **3B Ayarları** seçeneğini tıklatın ve sonra **3B Ayarlarını Yönet** seçeneğini tıklatın.
3. **Program Ayarları** sekmesinde, **Ekle**'ye basın ve uygulamanın çalıştırma dosyası (.exe) seçmek için gözetin. Eklendiğinde uygulama için ayarları değiştirebilirsiniz.

Belirli bir uygulamaya yönelik ayarları değiştirmek için **Özelleştirmek için bir program seç**: listesindeki uygulamayı bulun ve istenen değişiklikleri yapın.



NOT: NVIDIA kontrol paneli seçenekleri ve ayarları hakkında daha fazla bilgi için **Yardım**'ı tıklatın.

Serbest Düşme Sensörü

Serbest düşme sensörü, kaza ile bilgisayarın düşmesi sonucu serbest düşme durumunu algılayarak bilgisayarınızın sabit sürücüsünü olası hasarlara karşı korur. Serbest düşme durumu algılandığında, okuma/yazma kafasını hasara karşı korumak ve olası veri kaybını önlemek için sabit sürücü güvenli duruma alınır. Serbest düşme durumu artık algılanmadığında ise sabit sürücünüz normal çalışma durumuna geri döner.

BIOS'u Yapılandırma

Sistem Kurulumu

Sistem Kurulumu seçenekleri şunları yapmanıza olanak verir:

- Dizüstü bilgisayarınıza donanım ekledikten, varolanları değiştirdikten veya kaldırdıktan sonra sistem yapılandırma bilgilerini değiştirme.
- Kullanıcı tarafından belirtilebilen seçenekleri ayarlama veya değiştirme.
- Yüklü bellek miktarını görüntüleme veya takılı sabit sürücünün türünü ayarlama.

Sistem Kurulumu kullanmadan önce, gelecekte tekrar bakabilmek için geçerli Sistem Kurulumu bilgilerini bir yere not etmeniz önerilir.

 **DİKKAT:** İleri düzey bilgisayar kullanıcısı değilseniz Sistem Kurulumu'ndaki ayarları değiştirmeyin. Bazı değişiklikler bilgisayarınızın düzgün çalışmasına neden olabilir.

Sistem Kurulumuna Girme

1. Dizüstü bilgisayarınızı açın (veya yeniden başlatın).



NOT: Klavyede bir tuş uzun süre basılı tutulursa klavye hatası oluşabilir. Olası klavye hatalarının olmaması için Sistem Kurulumu ekranı görünene kadar düzenli aralıklarla <F2> tuşuna basıp bırakın.

2. Dizüstü bilgisayarınız yeniden başlatılırken, işletim sistemi logosu belirmeden hemen önce <F2> tuşuna basıp **BIOS Kurulumu Yardımcı Programı**'na erişebilirsiniz. POST (Açılış Sırasında Kendi Kendini Sınama) sırasında bir hata olursa, **BIOS Kurulum Yardımcı Programı**'na <F2> tuşuna (istendiğinde) basarak da erişebilirsiniz.



NOT: Çok uzun süre beklerseniz ve işletim sistemi logosu belirirse, Microsoft® Windows® masaüstünü görene kadar bekleyin, sonra dizüstü bilgisayarınızı kapatın ve tekrar deneyin.


Sistem Kurulumu Ekranları

BIOS Kurulumu Yardımcı Programı penceresinde dizüstü bilgisayarınızın geçerli veya değiştirilebilir yapılandırma bilgileri görüntülenir. Bilgiler menüler halindedir: **Main** (Ana), **Advanced** (Gelişmiş), **Security** (Güvenlik), **Boot** (Önyüklemeler) ve **Exit** (Çıkış).

Temel işlevler **BIOS Kurulumu Yardımcı Programı** penceresinin alt tarafında görünür ve etkin alanda tuşlarla işlevlerini listeler.

Sistem Kurulum Seçenekleri

 **NOT:** Bilgisayarınıza ve kurulu aygıtlara bağlı olarak bu bölümde listelenen öğeler görünmeyebilir veya listelendiği şekliyle tam olarak görünmeyebilir.

 **NOT:** Güncelleştirilmiş sistem bilgileri için *Servis Kılavuzu*'na bakın: support.dell.com/manuals.

Main Menu (Ana Menü)

System Time (hh:mm:ss) (Sistem Saati (ss:dd:ss))	Sistem saatini görüntüler.
System Date (mm/dd/yyyy) (Sistem Tarihi (aa/gg/yyyy))	Sistem tarihini görüntüler.
Alienware	Bilgisayarınızın model numarasını görüntüler.
Service Tag (Servis Etiketi)	Bilgisayarınızın servis etiketini görüntüler.
BIOS Version (BIOS Sürümü)	BIOS sürümünü gösterir.
EC Version (EC Sürümü)	EC ürün yazılımı sürümünü görüntüler.
ME Version (ME Sürümü)	Intel ME ürün yazılımı sürümünü görüntüler.

Main Menu (Ana Menü)

CPU (İşlemci)	Yüklü işlemci türünü gösterir.
CPU Frequency (CPU Frekansı)	İşlemci hızını görüntüler.
CPU L3 Cache (CPU L3 Önbellek)	İşlemcinin önbellek boyutunu görüntüler.
CPUID	İşlemcinin kimliğini görüntüler.
Integrated Graphics (Tümleşik Grafikler)	Tümleşik grafikleri görüntüler.
Discrete Graphics 1 (Ayrı Grafik 1)	Birincil ayrı grafiği görüntüler.
Discrete Graphics 2 (Ayrı Grafik 2)	İkincil ayrı grafiği görüntüler.
Total Memory (Toplam Bellek)	Bilgisayarınızda kullanılabilen toplam belleği görüntüler.
Memory Bank 0 (Bellek Bankası 0)	DIMM 0'a takılı bellek miktarını gösterir.
Memory Bank 1 (Bellek Bankası 1)	DIMM 1'e takılı bellek miktarını gösterir.
Memory Bank 2 (Bellek Bankası 2)	DIMM 2'e takılı bellek miktarını gösterir.
Memory Bank 3 (Bellek Bankası 3)	DIMM 3'e takılı bellek miktarını gösterir.

Advanced Menu (Gelişmiş Menü)

Intel SpeedStep	Intel SpeedStep teknolojisini etkinleştirmenizi veya devre dışı bırakmanızı sağlar. Bu özelliği devre dışı bırakmak performansı iyileştirebilir ancak pil ömrünü büyük ölçüde azaltır.
Virtualization (Sanallaştırma)	Intel Sanallaştırma teknolojisini etkinleştirmenizi veya devre dışı bırakmanızı sağlar.
USB Emulation (USB Öykünmesi)	USB öykünmesi özelliğini etkinleştirmenize veya devre dışı bırakmanıza olanak verir. Bu özellik USB özellikli bir işletim sistemi bulunmadığında BIOS'un USB aygıtlarını nasıl ele alacağını tanımlar. USB öykünümü POST sırasında her zaman etkindir. NOT: Bu seçenek devre dışı bırakıldığında hiç bir USB aygıtından (disket, sabit sürücü veya bellek anahtarı) başlatma yapamazsınız.
USB Wake Support (USB Uyandırma Desteği)	USB aygıtlarının bilgisayarı bekleme konumundan çıkarmasını etkinleştirmenize veya USB uyandırma desteği özelliğini devre dışı bırakmanıza olanak verir. NOT: USB Powershare etkinse, USB Powershare konektörüne bağlı aygıt bilgisayarı uyandırmayabilir.

Advanced Menu (Gelişmiş Menü)

USB Power Share (USB Güç Paylaşımı)	Bilgisayar kapalı veya bekleme modunda iken USB aygıtlarını şarj etmenizi sağlar. <ul style="list-style-type: none">AC Only (Yalnızca AC): USB aygıtlarını yalnızca AC adaptör takılı iken şarj edin.AC and Battery (AC ve Pil): USB aygıtlarını AC adaptöre bağlı iken ve bilgisayar pille çalışırken şarj edin.Disabled (Devre Dışı): USB PowerShare'i devre dışı bırakır.
Integrated Network (Tümleşik Ağ)	Dahili LAN denetleyicisini etkinleştirmenize veya devre dışı bırakmanıza olanak verir. <ul style="list-style-type: none">Disabled (Devre Dışı): Dahili LAN devre dışı kalır ve işletim sistemi tarafından görülmez.Enabled (Etkin): Dahili LAN etkindir.
High Definition Audio (Yüksek Tanımlı Ses)	Yüksek tanımlı ses aygıtını etkinleştirmenizi ve devre dışı bırakmanızı sağlar. <ul style="list-style-type: none">Disabled (Devre Dışı): Dahili ses aygıtı devre dışıdır ve işletim sistemi tarafından görünmez.Enabled (Etkin): Dahili ses aygıtı etkindir.
SD-Card Reader (SD-Kart Okuyucu)	Dahili kart okuyucusunu etkinleştirmenizi veya devre dışı bırakmanızı sağlar.
CPU Turbo Mode (CPU Turbo Modu)	Intel CPU turbo modu performans seçeneğini etkinleştirmenizi veya devre dışı bırakmanızı sağlar.

Advanced Menu (Gelişmiş Menü)

Performance Options (Performans Seçenekleri)	Performans Seçenekleri alt menüsündeki alanları yapılandırmanıza izin verir (daha fazla bilgi için bkz. "Gelişmiş Menü - Performans Seçenekleri" sayfa 34).
SATA Operation (SATA Çalıştırma)	Tümleşik SATA sabit sürücü denetleyicisinin çalışma modunu yapılandırmanıza olanak verir. <ul style="list-style-type: none">AHCI: SATA, AHCI modu için yapılandırılır.RAID: SATA, RAID modu için yapılandırılır.
SATA HARD DRIVE 1 (SATA SABİT SÜRÜCÜ 1)	Yüklü birincil SATA sabit sürücü modelini gösterir.
SATA HARD DRIVE 2 (SATA SABİT SÜRÜCÜ 2)	Yüklü ikincil SATA sabit sürücü modelini gösterir.
Adapter Warnings (Adaptör Uyarıları)	Bilgisayarınızın desteklemediği AC adaptörlerinden kullandığınızda bilgisayarın uyarı gösterip göstermeyeceğini seçmenizi sağlar. <ul style="list-style-type: none">Disabled (Devre Dışı): BIOS desteklenmeyen AC adaptörlerini algılamaz ve ekranda herhangi bir mesaj görüntülemez.Enabled (Etkin): BIOS desteklenmeyen AC adaptörlerini algılayacak ve ekranda bir hata mesajı görünecektir.
Charger Behavior (Şarj Durumu)	Pil şarjını etkinleştirmenizi veya devre dışı bırakmanızı sağlar.

Advanced Menu (Gelişmiş Menü)

Primary Display (Birincil Ekran)	Birincil ekranı seçmenizi sağlar.
----------------------------------	-----------------------------------

Gelişmiş Menü - Performans Seçenekleri

Overclocking Feature (Hız Aşırtma Özelliği)	Genel hız aşırma özelliğini etkinleştirmenizi veya devre dışı bırakmanızı sağlar. <ul style="list-style-type: none">Disabled (Devre Dışı): Hız aşırma özelliği devre dışı bırakılır.Enabled (Etkin): Ek hız aşırma seçeneklerini görüntüler.
Non-Turbo Flex Support (Turbosuz Flex Desteği)	Turbo modu devre dışı bırakıldığında CPU flex hızını ayarlamanıza izin verir.
Flex Ratio Override (Flex Ratio Üstyazma)	Turbosuz Flex etkinleştirildiğinde görünür ve bütün CPU çekirdekleri için flex hızını belirlemenize izin verir.
Extreme Edition	Her çekirdek hızının ayarlanabildiği Turbo Modu ortamında Extreme Edition CPU'ların flex hızlarının ayarlanmasına izin verir.

Gelişmiş Menü - Performans Seçenekleri

Extreme Edition Core Ratio Limits (Extreme Edition Çekirdek Hızı Sınırları)	CPU'da fiziksel olarak bulunan çekirdeklerin flex hızlarını ayarlamanıza izin verir.
Memory Override Support (Bellek Yoksayma Desteği)	Bellek yoksayma seçeneği desteğini etkinleştirmenizi veya devre dışı bırakmanızı sağlar. <ul style="list-style-type: none">Disabled (Devre Dışı): Bellek yoksayma desteği devre dışıdır.Enabled (Etkin): Ek bellek yoksayma desteği seçeneklerini görüntüler.
Memory Voltage (Bellek Voltajı)	Bellek voltajını ayarlamanıza izin verir.
Memory Frequency (Bellek Frekansı)	Bellek frekansını ayarlamanıza izin verir.
DIMM Profili (XMP)	Farklı XMP seçenekleri seçmenize izin verir.
Override Turbo Settings (Turbo Ayarlarının Üstüne Yaz)	CPU Turbo Mod ayarlarını geçersiz kılmanıza izin verir.

Gelişmiş Menü - Performans Seçenekleri

Long Duration PWR Limit (Uzun Süre PWR Sınırı)	1 Watt için Turbo Mod güç sınırını belirlemenize izin verir. Bu değer 0 ile sigorta ile korunan değer arasında farklılık gösterebilir. 0 değeri bu değeri sigorta ile korunan değere programlar. Sigorta ile korunan değer üzerinde bir değer belirleyemezsiniz.
Long Duration Time Window (Uzun Süre Zaman Penceresi)	Saniye olarak 1 zaman değeri Güç Sınırı. TDP değerinin korunması gerektiği zaman penceresini belirtir. 0 değeri bu değeri sigorta ile korunan değere programlar.
Short Duration PWR Limit (Kısa Süre PWR Sınırı)	Kısa Süre Güç Sınırını etkinleştirmenize veya devre dışı bırakmanıza izin verir.
User Password (Kısa Süre PWR Sınırı)	Watt olarak Turbo Mod Güç Sınırı 2. 0 değeri bu değeri 1,25 x TDP olarak programlar.

Kablosuz Menü

Bluetooth	Dahili Bluetooth aygıtını etkinleştirmenize veya devre dışı bırakmanıza olanak verir. <ul style="list-style-type: none">• Disabled (Devre Dışı): Dahili Bluetooth aygıtı devre dışıdır ve işletim sistemi tarafından görülmez.• Enabled (Etkin): Dahili Bluetooth aygıtı etkindir.
Wireless Network (Kablosuz Ağ)	Dahili kablosuz aygıtı etkinleştirmenize veya devre dışı bırakmanıza olanak verir. <ul style="list-style-type: none">• Disabled (Devre Dışı): Dahili kablosuz aygıt devre dışıdır ve işletim sistemince görülmez.• Enabled (Etkin): Dahili kablosuz aygıt etkindir.
DMC	Dahili DMC aygıtını etkinleştirmenize veya devre dışı bırakmanıza izin verir.
Wireless Switch/Hotkey (Kablosuz Anahtar/ Kısayol Tuşu)	Hangi kablosuz aygıtların kablosuz anahtar/kısayol tuşu ile kontrol edileceğini seçmenize izin verir.

Security (Güvenlik) Menüsü

Supervisor Password (Yönetici Parolası)	Yönetici parolasının ayarlanıp ayarlanmadığını belirtir.
User Password (Kullanıcı Parolası)	Kullanıcı parolasının ayarlanıp ayarlanmadığını belirtir.
Set Service Tag (Servis Etiketini Ayarla)	Bilgisayarın servis etiketi varsa o etiketi görüntüler. Servis etiketi yoksa etiketi elle girmek için bir alan görüntüler.
Set Supervisor Password (Yönetici Parolasını Ayarla)	Gözetmen parolası ayarlamanıza olanak verir. Gözetmen parolası sistem kurulumu yardımcı programına erişimi denetler.
Set User Password (Kullanıcı Parolası Ayarla)	Kullanıcı parolasını ayarlamanıza olanak verir. Kullanıcı parolası önyükleme sırasında bilgisayara erişimi denetler.
Computrace	Computrace güvenlik özelliğini etkinleştirmenize veya devre dışı bırakmanıza olanak verir.

Boot Menu (Önyükleme Menüsü)

Önyükleme aygıtı önceliğini değiştirmek için yukarı ve aşağı ok tuşlarını kullanın. Şu seçeneklerden birini belirtebilirsiniz:

- Hard Drive (Sabit Sürücü)
- USB Storage (USB Depolama)
- CD/DVD/BD
- Removal Devices (Taşıma Aygıtları)
- Network (Ağ)

Exit Menu (Çıkış Menüsü)

Exit Saving Changes (Değişiklikleri Kaydederek Çık)	Sistem Kurulumu'ndan çıkmanıza ve CMOS'ta yaptığınız değişiklikleri kaydetmenize olanak verir.
Save Change Without Exit (Çıkmadan Önce Değişiklikleri Kaydet)	Sistem Kurulumu'nda kalmanızı ve CMOS'ta yaptığınız değişiklikleri kaydetmenizi sağlar.
Exit Discarding Changes (Değişiklikleri Yoksayarak Çık)	Sistem Kurulumu'ndan çıkmanıza ve tüm Kurulum öğeleri için önceki değerleri CMOS'tan yüklemenizi sağlar.
Load Optimal Defaults (En Uygun Varsayılanları Yükle)	Kurulum öğelerinin varsayılan değerlerini yüklemenize olanak verir.
Discard Changes (Değişiklikleri Yoksay)	Tüm Kurulum öğeleri için CMOS'un eski değerlerini yüklemenize olanak verir.

ህዳር ፳፯፣ ፳፻፲፯ ዓ.ም. የፌዴራል ግዴታ ማሟላት
በሰነድ ለመደብረት ይገባል

BÖLÜM 4: EK VEYA YEDEK BİLEŞEN YÜKLEME

Başlamadan Önce


Bu bölümde dizüstü bilgisayarınızda bileşen ekleme ve kaldırma bileşenleri verilmektedir. Aksi belirtilmediği sürece, her prosedür aşağıdaki koşulların geçerli olduğunu varsayar:

- Bu bölümdeki "Bilgisayarınızı Kapatma" ve "Bilgisayarınızın İç Kısımında Çalışmaya Başlamadan Önce" adlı konu başlıklarındaki adımları uyguladınız.
- Bilgisayarınızla birlikte gelen güvenlik bilgilerini okudunuz.
- Bileşenler değiştirilebilir veya ayrı olarak satın alınmışsa kaldırma prosedürünün tersi uygulanarak takılabilir.

Bilgisayarınızı Kapatma



DİKKAT: Veri kaybı olmaması için dizüstü bilgisayarınızı kapatmadan önce açık olan tüm dosyaları kaydedip kapatın ve açık olan tüm programlardan çıkın.

1. Tüm açık dosyaları kaydedip kapatın ve tüm açık programlardan çıkın.
2. **Başlat**  → **Bilgisayarı Kapat**'ı tıklatın. Dizüstü bilgisayarınız işletim sisteminin kapanma işlemi bitince kapatılır.
3. Bilgisayarın kapandığından emin olun. İşletim sisteminizi kapattığınızda bilgisayarınız otomatik olarak kapanmadıysa, kapanana kadar güç düğmesini basılı tutun.

Bilgisayarınızın İç Kısmında Çalışmaya Başlamadan Önce

Bilgisayarınızı olası zararlardan korumak ve kendi kişisel güvenliğinizi sağlamak için aşağıdaki güvenlik ilkelerini kullanın.



UYARI: Dizüstü bilgisayarınızın içinde çalışmaya başlamadan önce bilgisayarınızla birlikte gelen güvenlik bilgilerini okuyun. En iyi ilave güvenlik uygulaması bilgileri için, bkz. [Mevzuata Uygunluk Anasayfa, dell.com/regulatory_compliance](https://www.dell.com/regulatory_compliance).



DİKKAT: Bileşenleri ve kartları itina ile kullanın. Bileşenlere veya kartların üzerindeki temas noktalarına dokunmayın. Kartları kenarlarından tutun. Bileşenleri, örneğin bir işlemciyi pinlerinden değil kenarlarından tutun.



DİKKAT: Yalnızca yetkili bir servis teknisyeni bilgisayarınızda onarım yapmalıdır. Dell tarafından yetkilendirilmemiş servislerden kaynaklanan zararlar garantinizin kapsamında değildir.



DİKKAT: Statik elektrik boşalmasını önlemek için topraklayıcı bileklik kullanarak kendinizi topraklayın veya belirli aralıklarla boyasız metal bir yüzeye dokunun (örneğin, bilgisayarın arkasındaki bir konektör).



DİKKAT: Bir kabloyu çıkarırken kablonun kendisini değil, konektörü veya çekme bantını tutarak çekin. Bazı kablolarda kilitleme dili vardır; bu tür kabloları çıkarırken, kabloyu çekmeden önce kilitleme dillerini içeriye bastırın. Konektörleri çıkartırken, pinlerinin eğilmesini önlemek için konektörleri düz tutun. Ayrıca bir kabloyu bağlamadan önce, her iki konektörün yönlerinin doğru olduğundan ve doğru hizalandıklarından emin olun.



DİKKAT: Bilgisayara zarar vermektan kaçınmak için, bilgisayarın içinde çalışmaya başlamadan önce aşağıdaki adımları uygulayın.

1. Bilgisayar kapağının çizilmemesi için çalışma yüzeyinin düz ve temiz olduğundan emin olun.
2. Bilgisayarınızı kapatın (bkz. "Bilgisayarınızı Kapatma", sayfa 40).



DİKKAT: Ağ kablosunu çıkarmak için, kabloyu önce bilgisayarınızdan, sonra da ağ aygıtından çekin.

3. Dizüstü bilgisayarınıza takılı olan tüm telefon veya ağ kablolarını çıkarın.
4. ExpressCard yuvasında ve Ortam Kartı yuvasında takılı kartlara bastırıp çıkarın.
5. Elektrik prizlerinden bilgisayarınızın ve tüm takılı aygıtların bağlantısını kesin.



DİKKAT: Sistem kartına zarar gelmemesi için, dizüstü bilgisayarınızın içinde çalışmadan önce pil yuvasından pili çıkarmanız gerekir.

6. Pil yuvasından pili çıkartın (bkz. "Pil Paketini Çıkarma", sayfa 42).
7. Sistem kartını topraklamak için güç düğmesine basın.

Pil Paketini Deęiřtirme

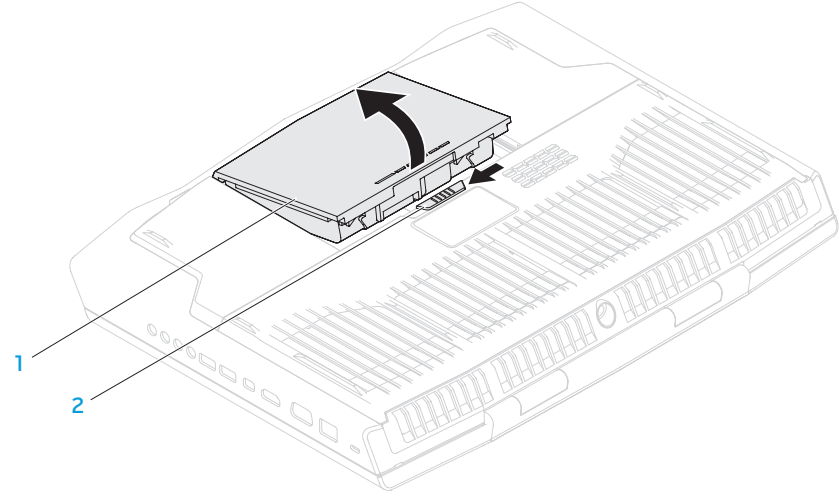
Bu pil paketi kolayca çıkarılıp takılabilir. Pil paketini çıkarmadan önce dizüstü bilgisayarınızın düzgün şekilde kapatıldığından emin olun.

⚠ DİKKAT: Dizüstü bilgisayarınıza zarar gelmemesi için yalnızca bu özel Alienware dizüstü bilgisayarları için tasarlanan pili kullanın. Diğer Alienware veya Dell dizüstü bilgisayarları için üretilmiş olan pilleri kullanmayın.

Pil paketini çıkarmak için:

1. "Bařlamadan Önce" bölümündeki yönergeleri takip edin, sayfa 40.
2. Dizüstü bilgisayarınızı kapatın ve ters çevirin.
3. Pil mandalını gösterildięi gibi kaydırarak kilidi açık duruma getirin. Pil paketi yukarı çıkar.
4. Pil paketini alın.

Pil takımını geri takmak için çıkartma adımlarını tersine uygulayın.



1 pil takımı

2 pil mandalı

Bellek Yükseltme veya Deęiřtirme

Dizüstü bilgisayarınızda yapılandırılabilir bir bellek birimi vardır. Bellek yükseltmesi için endüstrde standart olan JEDEC PC3-12800 (DDR3-1600) SODIMM bellek modül konektörleri mevcuttur.



NOT: Eęer çift çekirdekli işlemci satın aldıysanız bilgisayarınız sadece DIMM A ve DIMM B modül konektörlerini destekler.



NOT: Ařaęıdaki tabloda sistem belleęinin yapılandırılmasında kullanılacak bir yöntem açıklanmaktadır. Sistem belleęini yapılandırmak için DIMM C ve DIMM D konektörlerine bellek modülleri takabilirsiniz.

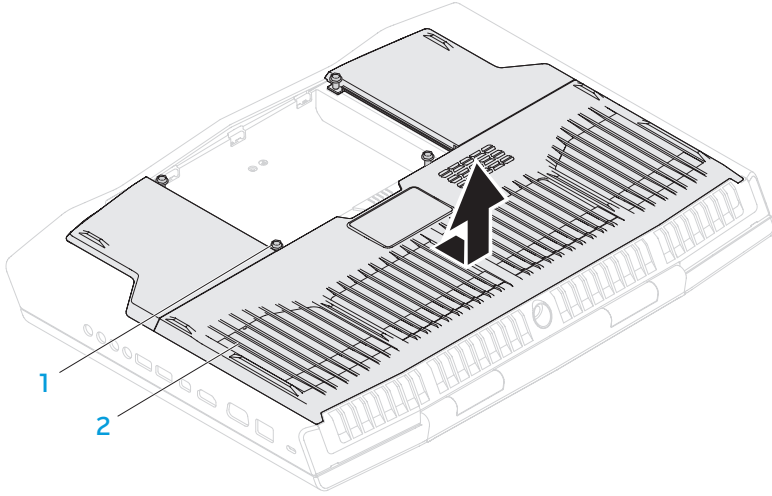
Bellek konektörü DIMM A	Bellek konektörü DIMM B	Bellek konektörü DIMM C	Bellek konektörü DIMM D	Toplam bellek
2 GB	2 GB	—	—	4 GB
2 GB	4 GB	—	—	6 GB
4 GB	4 GB	—	—	8 GB
8 GB	8 GB	—	—	16 GB
8 GB	8 GB	8 GB	8 GB	32 GB

Bellek Modüllerini Çıkarma



NOT: Bilgisayarınız en fazla dört bellek modülü konektörünü destekler. DIMM A ve DIMM B konektörlerine erişebilmek için bilgisayarınızın altındaki kapaęı çıkarabilirsiniz. DIMM C ve DIMM D konektörlerindeki bellek modüllerini yükseltmek için bkz *Servis Kılavuzu* support.dell.com/manuals.

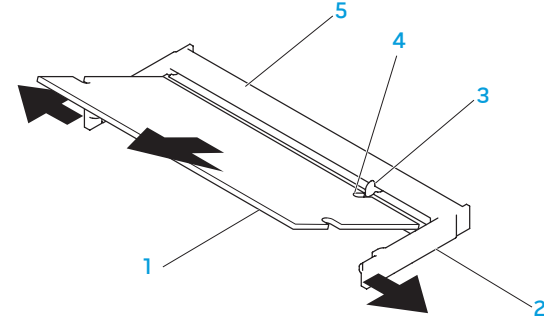
1. "Bařlamadan Önce" bölümündeki yönergeleri takip edi, sayfa 40.
2. Pili Çıkartın (bkz. "Pil Takımını Çıkartma" sayfa 42).
3. Bilgisayar tabanındaki kapaęı yerinde tutan dört vidayı sökün.
4. Kapaęı bilgisayarın arkasına doęru itin, yukarı kaldırın ve bilgisayardan ayırın.



1 vidalar (4)

2 bölme kapağı

5. Bellek modülü çıkıncaya kadar bellek modülü konektörünün yaylı kilitlerini parmak uçlarınızla dikkatle ayırın.
6. Bellek modülünü çıkarın.



1 bellek modülü

2 yaylı kilit (2)

3 çıkıntı

4 çentik

5 bellek modülü konektörü

Bellek modüllerini yerine takmak için, çıkarma adımlarının tersini yapın. Bellek modülünü konektöre takarken bellek modülü üzerindeki çıkıntıları, bellek modülü konektörü üzerindkilerle aynı hizaya getirmeye dikkat edin.



NOT: Bellek modüllerini iki konektöre yüklemeniz gerekiyorsa, yukarıdaki konektöre bir bellek modülü takmadan önce alttaki konektöre bir bellek modülü takın.



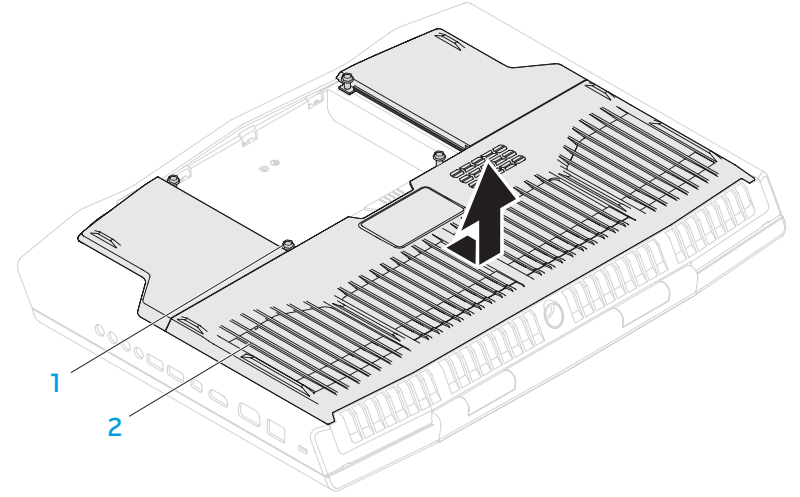
NOT: Bellek modülü düzgün şekilde takılmazsa, bilgisayar başlatılmayabilir.

Sabit Sürücülerini Yükseltme veya Deęiřtirme

Dizüstü bilgisayarınızda iki adet sabit sürücü mevcuttur.

Sabit Sürücülerini Çıkarma

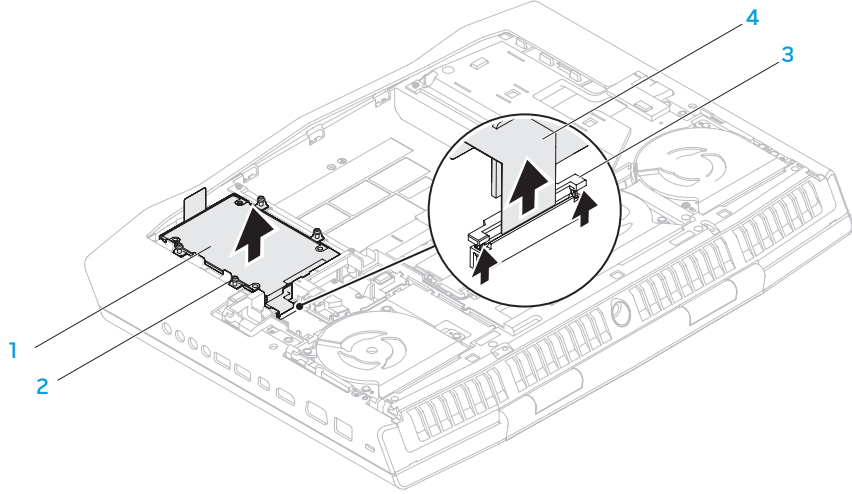
1. Başlamadan Önce" bölümüne bakın, sayfa 40.
2. Pil paketini çıkartın (bkz. "Pil Paketini Deęiřtirme", sayfa 42).
3. Bilgisayarın tabanındaki kapaęı sabitleyen dört vidayı sökün.
4. Kapaęı bilgisayarın arkasına doęru itin, yukarı kaldırın ve bilgisayardan ayırın.



1 vidalar (4)

2 bölme kapaęı

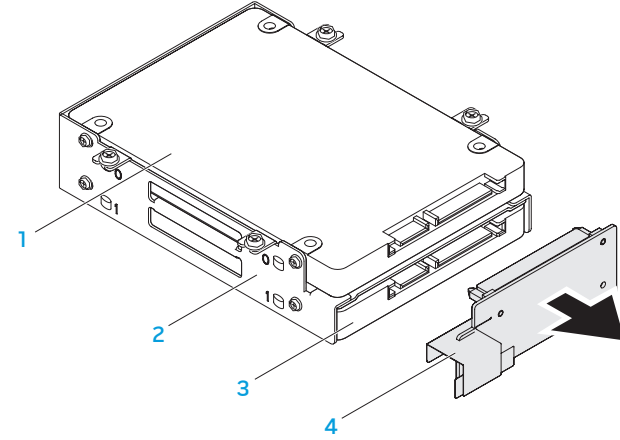
5. Bağlantı mandalını serbest bırakın ve sabit sürücü kablosunu sistem kartındaki konektörden çıkarın.
6. Sabit sürücü bölümünü sabitleyen dört vidayı gevşetin.
7. Çekme kayışını kullanarak sabit sürücü bölümünü bilgisayarın tabanından ayırın.



- 1 sabit sürücü aksamı
2 sabitleme vidaları (4)

- 3 bağlantı mandalı
4 sabit sürücü kablosu

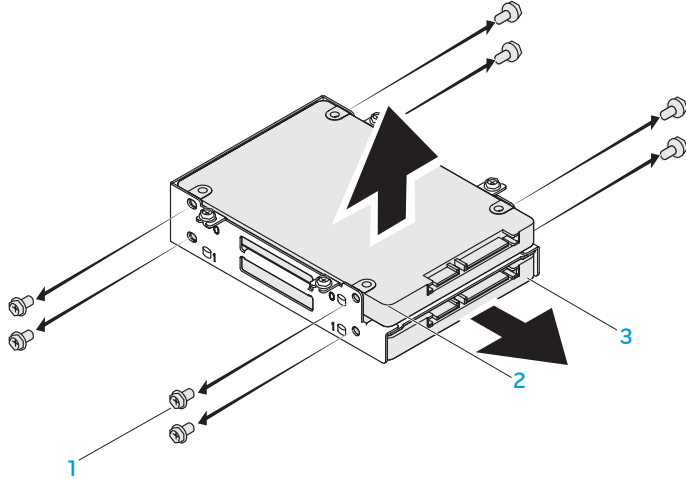
8. Ara elemanı sabit sürücülerden ayırın.



- 1 birincil sabit sürücü (HDD0)
2 sabit sürücü çerçevesi

- 3 ikincil sabit sürücü (HDD1)
4 ara eleman

9. Birincil sabit sürücüyü (HDD0) sabitleyen dört vidayı sökün ve sabit sürücü çerçevesinden çıkarın.
10. İkincil sabit sürücüyü (HDD1) sabitleyen dört vidayı sökün ve sabit sürücü çerçevesinden çıkarın.



1 vidalar (8)

2 birincil sabit sürücü (HDD0)

3 ikincil sabit sürücü (HDD1)

Sabit sürücüleri yerine takmak için çıkarma adımlarını sondan başa doğru yapın.

ህዝብ ጋር ለጥያቄዎቻችን

BÖLÜM 5: SORUN GİDERME

Temel İpuçları

- Bilgisayar açılmıyor: AC adaptör kablonuz çalışan bir elektrik prizine güvenli şekilde takılmış mı? Bir uzatma kablosuna bağlı ise, uzatma kablosunun sağlam olduğundan emin olun.
- Bağlantılar: Herhangi bir noktada gevşek bağlantı olmadığını doğrulamak için tüm kabloları kontrol edin.
- Güç Tasarrufu: Güç düğmesine 4 saniyeden daha az süreyle basarak bilgisayarınızın hazırda bekleme veya bekleme modunda olmadığını emin olun. Bilgisayar beklemede iken güç durumu ışığı maviden siyaha döner; hazırda bekleme ayarında ise hiç yanmaz.
- Parlaklık: Ekran parlaklığını kontrol edin ve <Fn><F4> veya <Fn><F5> tuş bileşimine basarak ayarlayın.
- Görüntü Seçimi: Bilgisayarın "Yalnızca Dış" ekrana ayarlanmadığından emin olmak için <Fn><F6> tuş bileşimine basın.
- Yalnızca dizüstü bilgisayarınızla birlikte verilen AC adaptörünü kullanın.

Yedekleme ve Genel Bakım

- Önemli verilerinizi daima düzenli olarak yedekleyin ve işletim sistemi ve yazılımlarınızın kopyalarını güvenli şekilde saklayın. Orijinal kutularının dışında (örneğin, bir CD çantasında) saklayacaksanız, seri numaralarını not etmeyi unutmayın.
- Bakım programlarını olabildiğince sık çalıştırın. Bu programları bilgisayarınızı kullanmadığınız zamanlarda çalışacak şekilde ayarlayabilirsiniz. İşletim sistemi ile birlikte verilenleri kullanabilir veya daha güçlü, özel programlar satın alabilirsiniz.
- Parolalarınızı bir yere not edin ve bilgisayarınızdan uzakta, güvenli bir yerde saklayın. Bu, bilgisayarınızın BIOS'unu ve işletim sistemini parola ile koruyorsanız özellikle önemlidir.
- Ağ, çevirmeli bağlantı, posta ve İnternet ayarları gibi önemli ayarları bir yere yazın.

Bilgisayarınızda sorun giderirken, aşağıdaki güvenlik ilkelerine uyun:

- Bilgisayarın iç bileşenlerinden birine dokunmadan önce kasanın boyasız kısmına dokunun. Böylece bilgisayarınıza zarar verebilecek statik elektriği güvenli şekilde boşaltmış olursunuz.
- Bilgisayarınızı ve bağlı çevre birim aygıtlarını kapatın.
- Bilgisayarınıza bağlı çevre birim aygıtlarının bağlantısını çıkarın.

Kontrol edilmesi gerekenler:

- AC adaptör kablosunun bilgisayarınıza ve topraklı, üç uçlu elektrik prizine düzgün şekilde takılı olduğundan emin olun. Elektrik prizinin çalışıyor olduğundan emin olun.
- UPS veya uzatma kablosunun çalışıyor durumda olduğundan emin olun (varsa).
- Çevre aygıtlarınız (örneğin, klavye, fare, yazıcı, vb.) çalışmıyorsa, tüm bağlantıların güvenli olduğundan emin olun.
- Sorun başlamadan önce bir bilgisayar bileşeni eklenmiş veya çıkarılmışsa, takma veya çıkarma işlemi doğru yaptığınızdan emin olun.
- Ekranda bir hata mesajı varsa, sorununuzu belirlemede ve çözüme yardımcı olması için Alienware Teknik Desteğini aramadan önce mesajı bir yere yazın.
- Belirli bir programda hata olmuşsa, programın belgelerine bakın.

Yazılım Tanı Araçları

Enhanced Pre-Boot System Assessment

Bilgisayar; sistem kartınızda, klavyede, ekranda, bellekte, sabit sürücüde, vb. bir dizi başlangıç testi yapan Enhanced Pre-boot System Assessment (ePSA) kullanmaktadır.

ePSA'yı çağırmak için:

1. Bilgisayarınızı açın (veya yeniden başlatın).
2. Alienware logosu görüldüğünde hemen <F12> tuşuna basın.



NOT: Çok fazla beklerseniz ve işletim sistemi logosu görünürse, Microsoft Windows masaüstünü görene kadar bekleyin; sonra bilgisayarı kapatın ve tekrar deneyin.

3. Menüden **Diagnostics**'i (Tanı) seçin ve <Enter> tuşuna basın.
4. Ekrandaki talimatları izleyin. bir arıza tespit edilirse, tanı durdurulur ve bilgisayar ses çıkarır.
 - Değerlendirmeyi durdurmak ve bilgisayarı tekrar başlatmak için <n> tuşuna basın.
 - Bir sonraki sınamaya geçmek için <y> tuşuna basın.
 - Hata veren bileşeni yeniden test etmek için <r> seçeneğine basın.

ePSA sırasında hatalar algılanırsa hata kodlarını bir yere not edin ve Alienware'e başvurun (daha fazla bilgi için, bkz. "Alienware'e Başvurma" sayfa 72).

ePSA başarıyla tamamlanırsa şu mesaj görünür "Do you want to run the remaining memory tests? This will take about 30 minutes or more. Do you want to continue? (Recommended)." (Kalan bellek sınamalarını çalıştırmak istiyor musunuz? Bu yaklaşık 30 dakika veya daha fazla sürer. Devam etmek istiyor musunuz? (Önerilir)).

eğer bellek sorunları yaşıyorsanız <y> tuşuna basın, veya <n> tuşuna basın. Aşağıdaki ileti görünür: "Enhanced Pre-boot System Assessment complete." (Enhanced Pre-boot System Assessment tamamlandı)

Bilgisayarınızı yeniden başlatmak için <o> düğmesine basın.

Sık Karşılaşılan Soruların Yanıtları

Bilgisayar Başlatma Sorunları


Bilgisayar POST işlemini yapamıyor

Açılışta Kendi Kendine Test (POST), önyükleme işleminin geri kalanına başlanmadan önce bilgisayarın tüm sistem gereksinimlerini karşıladığından ve tüm donanımın düzgün çalıştığından emin olmanızı sağlar. Bilgisayar POST işlemini geçerse, normal şekilde çalışmaya devam eder. Ancak, bilgisayar POST işlemini geçemezse, genel bir hata olduğunu belirtmek üzere tek bir bip sesi verir ve bir hata mesajı görüntülenir. Yardım için Alienware Teknik Desteğine başvurun (bkz. "Alienware'e Başvurma", sayfa 72).

Bilgisayar yanıt vermiyor veya mavi ekran görünüyor

 **DİKKAT:** İşletim sistemini kapatmayı gerçekleştiriyorsanız verilerinizi kaybedebilirsiniz.

Eğer klavyeniz üzerindeki bir düğmeye basarak veya farenizi hareket ettirerek bilgisayarınızdan yanıt alamıyorsanız, kapatmak için güç düğmesine 6 saniye basılı tutun ve tekrar başlatın.

 **NOT:** Bilgisayarı yeniden başlattığınızda chkdsk programı çalışabilir. Ekrandaki yönergeleri takip edin.

Yazılım Sorunları

Bir program yanıt vermiyor veya sürekli çöküyor

Programı sonlandırın:

1. Aynı anda <Ctrl><Shift><Esc> tuşlarına basın.
2. **Uygulamalar** sekmesini tıklayın ve yanıt vermeyen programı seçin.
3. **Görevi Sonlandır** ögesini tıklayın.

Yazılımın belgelerine bakın.

Gerekirse programı kaldırın ve sonra yeniden yükleyin.

Bir program Microsoft Windows'un daha eski bir sürümü için tasarlanmıştır

Program Uyumluluğu Sihirbazını çalıştırın:

Program Uyumluluğu Sihirbazı bir programı eski sürüm Microsoft Windows işletim sistemi ortamlarına benzer bir ortamda çalışacak şekilde yapılandırır.

1. **Başlat** → **Denetim Masası** → **Programlar** → **Programlar ve Özellikler** → **Windows'un bu sürümü ile daha eski bir program kullan seçeneğini** tıklayın.
2. Karşılama ekranında **İleri** seçeneğini tıklayın.
3. Ekrandaki talimatları izleyin.

Diğer yazılım sorunları

Dosyalarınızı hemen yedekleyin.

Sabit sürücülerini veya CD'leri kontrol etmek için bir virüs tarama programı kullanın.

Tüm açık dosya ve programları kaydedin ve kapatın ve Başlat menüsü yardımıyla bilgisayarınızı kapatın.

Bilgisayarda casus yazılım taraması yapın:

Bilgisayar performansı yavaşsa, sık sık açılan pencere reklamları alıyor veya İnternet'e bağlanma sorunları yaşıyorsanız bilgisayarınıza casus yazılım bulaşmış olabilir. Bilgisayarı taramak ve casus yazılımları kaldırmak için casus yazılımlara karşı koruma sağlayan bir anti virüs programı kullanın (programınız yükseltme gerektiriyor olabilir).

ePSA tanısını çalıştırın:

Tüm testler başarılı bir şekilde çalışırsa hata durumu bir yazılım problemiyle ilişkilendirilir.

Sorun giderme bilgileri için yazılım belgelerini kontrol edin veya yazılım üreticisiyle bağlantıya geçin:


- Programın bilgisayarınıza kurulu işletim sistemiyle uyumlu olduğundan emin olun.
- Bilgisayarınızın yazılımı çalıştırmak için gerekli minimum donanım gereksinimlerini karşıladığından emin olun. Bilgi için yazılımın belgelerine bakın.
- Programın kurulduğundan ve uygun şekilde yapılandırıldığından emin olun.
- Aygıt sürücülerinin programla çakışmadığını doğrulayın.
- Gerekliyse programı kaldırın ve sonra yeniden yükleyin.

Sabit Sürücü Sorunları

Bilgisayarı açmadan önce soğumasını bekleyin

Isınmış bir sabit sürücü işletim sisteminin başlatılmasını engelleyebilir. Bilgisayarı açmadan önce oda sıcaklığına dönmesini bekleyin.

Diski Denetleyi çalıştırın

1. **Başlat**  → **Bilgisayar**'ı tıklatın.
2. **Yerel Disk C**'yi sağ tıklatın.
3. **Özellikler** → **Araçlar** → **Şimdi Denetle**'yi tıklatın.
Kullanıcı Hesabı Denetimi penceresi belirir, **Devam**'ı tıklatın.
4. Ekrandaki talimatları izleyin.

Bellek Sorunları

Başlatma sırasında algılanan bellek hataları

- Bellek modüllerinin doğru yönde ve şekilde takılıp takılmadığını kontrol edin. Uygunsa bellek modüllerini çıkarıp yeniden takın (bkz. "Bellek Yükseltme veya Değiştirme", sayfa 43).
- Çift kanal bellek yapılandırması kullanan bilgisayarlar bellek modüllerinin çift olarak takılmasını gerektirir. Yardım gerekiyorsa, Alienware Teknik Desteğine başvurun (daha fazla bilgi için, bkz. "Alienware'e Başvurma", sayfa 72).

Ekran Sorunları

Ekran boşsa



NOT: Bilgisayarınızın desteklediğinden daha yüksek çözünürlük isteyen bir program kullanıyorsanız, bilgisayarınıza harici monitör takmanız önerilir.

Bilgisayar güç tasarrufu modunda olabilir:

Normal çalışmaya dönmek için klavyede bir tuşa veya güç düğmesine basın.

Video görüntüsüne geçin:

Bilgisayarınız harici bir monitöre bağlıysa, <Fn><F6> düğmesine basıp video görüntüsüne geçin.

Güç Sorunları

Güç düğmesine bastığınızda bilgisayar açılmıyor

- AC adaptör kablosu bir akım regülatörüne veya kesintisiz güç kaynağına bağlıysa, akım regülatörünün veya kesintisiz güç kaynağının bir elektrik prizine güvenli şekilde bağlandığından, açık ve düzgün çalışıyor olduğundan emin olun.
- Çalıştığını bildiğiniz radyo veya lamba gibi başka bir aygıtı deneyerek duvar prizinin bozuk olmadığından emin olun. Duvar prizi çalışmıyorsa, yardım için bir elektrikçi çağırın veya elektrik şirketinize başvurun.
- Sorun devam ederse, Alienware desteğine başvurun (bkz. "Alienware'e Başvurma", sayfa 72).

אֲשֶׁר לִי עִי: אֲשֶׁר לִי עִי

BÖLÜM 6: SİSTEM KURTARMA

AlienRespawn

△ **DİKKAT:** AlienRespawn, bilgisayarınızı aldıktan sonra yüklediğiniz programları veya sürücülerini kalıcı olarak siler. AlienRespawn'u kullanmadan önce bilgisayarınıza yüklemeniz gereken uygulamaların yedek ortamlarını oluşturun. AlienRespawn'u yalnızca işletim sisteminizle ilgili sorunu Sistem Kurtarma çözmediğinde kullanın.

△ **DİKKAT:** AlienRespawn, bilgisayarınızdaki veri dosyalarını koruyacak şekilde tasarlanmış olsa da, AlienRespawn'u kullanmadan önce veri dosyalarınızı yedeklemeniz önerilir.


Sabit sürücünüzü bilgisayarını satın aldığınız zamanki çalışma durumuna (veri dosyalarınızı koruyarak) geri yüklemek için AlienRespawn'u kullanabilirsiniz.

AlienRespawn, bilgisayarınızı yedeklemenize ve geçmişteki bir çalışma durumuna geri yüklemenize olanak verir.


AlienRespawn

TemelleriVerilerinizi korurken fabrika görüntüsünü geri yüklemek için:


1. Bilgisayarınızı kapatın.
2. Bilgisayara bağlı tüm aygıtların bağlantısını çıkarın (örneğin, USB sürücü, yazıcı, vb.) ve son zamanlarda eklediğiniz dahili donanımları çıkarın.


 **NOT:** AC adaptör kablosunu çıkarmayın.

3. Bilgisayarınızı açın.
4. Alienware logosu görüldüğünde, <F8> tuşuna birkaç defa basıp **Advanced Boot Options** (Gelişmiş Önyüklemeye Seçenekleri) penceresine erişin.

 **NOT:** Çok uzun süre beklerseniz ve işletim sistemi logosu görünürse, Microsoft Windows masaüstünü görünceye kadar beklemeye devam edin; sonra bilgisayarınızı kapatın ve tekrar deneyin.

5. **Repair Your Computer** (Bilgisayarınızı Onarın) öğesini seçin.
6. **System Recovery Options** (Sistem Kurtarma Seçenekleri) menüsünden **AlienRespawn and Emergency Backup** (AlienRespawn ve Acil Durum Yedekleme)'yi seçip ekrandaki yönergeleri izleyin.

 **NOT:** Geri yükleme işlemi geri yüklenecek verilerin boyutuna bağlı olarak bir saat veya daha fazla sürebilir.


 **NOT:** AlienRespawn ile ilgili daha fazla bilgi için support.dell.com adresindeki 353560 numaralı bilgi bankası makalesine bakın.

AlienRespawn Professional'a Yükseltme

AlienRespawn aşağıdakileri yapmanıza olanak veren ek özellikler sağlar:

- Bilgisayarınızı dosya türlerine göre yedekleme ve geri yükleme:
- Dosyaları yerel bir depolama aygıtına yedekleme
- Otomatik yedekleme işlemleri zamanlama

AlienRespawn Professional'a yükseltmek için:

1. Masaüstünüzün bildirim alanındaki AlienRespawn simgesini  çift tıklatın.
2. **Şimdi Yükselt!** öğesini tıklatın.
3. Ekrandaki talimatları izleyin.

Dell DataSafe Çevrimiçi Yedekleme (İsteğe bağlı)



NOT: Dell DataSafe Online yalnızca Windows işletim sistemlerinde desteklenir.




NOT: Yüksek yükleme veya indirme hızı için geniş bant bağlantısı tavsiye edilir.

Dell DataSafe Online, verilerinizi ve diğer önemli dosyalarınızı hırsızlık, yangın veya doğal afetler gibi felaketlerden korumanıza yardımcı olan otomatik bir yedekleme ve kurtarma servisedir. Parola korumalı bir hesap kullanarak bilgisayarınızdaki servise ulaşabilirsiniz.

Daha fazla bilgi için bkz. [delldatasafe.com](https://www.dell.com/support/learn/learn-to-go/000145464).

Yedekleme işlemleri programlamak için:

1. Görev çubuğunda Dell DataSafe Online simgesini  çift tıklatın.
2. Ekrandaki talimatları izleyin.

Dell Yüklemlerim

 **NOT:** Dell Karşıdan Yüklemlerim tüm bölgelerde kullanılabilir olmayabilir.

Yeni Alienware bilgisayarınıza önceden yüklenen yazılımların bazıları için yedek ortam mevcut değildir. Bu yazılımlar Dell Yüklemlerim web sitesinde bulunabilir. Bu internet sitesinden tekrar kurulum için yazılımları indirebilir veya yedek ortamınızı oluşturabilirsiniz.

Kaydolmak ve Dell Yüklemlerim'i kullanmak için:

1. **DownloadStore.dell.com/media** adresine gidin.
2. Kayıt ve yazılım indirme işlemi için ekrandaki yönergeleri izleyin.
3. Yazılımı yeniden yükleyin veya gelecekte kullanım için bir yedek ortamı oluşturun.

አዲስ አበባ፣ ጳጉሜ ፳፻፲፱ ዓ.ም.

BÖLÜM 7: ÖZELLİKLER

Bilgisayar Modeli

Alienware M18x

Boyutlar

Yükseklik

Ön 53,0 mm (2,09 inç)

Arka 54,20 mm (2,13 inç)

Genişlik 436,0 mm (17,17 inç)

Derinlik 322,0 mm (12,68 inç)

12 hücreli pil ve optik sürücü ile ağırlığı (başlangıç ağırlığı) 5.41 kg (11.93 lb)

NOT: Dizüstü bilgisayarınızın ağırlığı sipariş edilen yapılandırmaya ve üretim farklılıklarına göre farklılık gösterebilir.

Bilgisayar Bilgileri

İşlemci

- Intel Core i7 Extreme Edition (ikinci jenerasyon)
- Intel Core i7 ve i5 (ikinci jenerasyon)

L2 önbellek

256 KB

L3 önbellek

8 MB'ye kadar

Veri yolu saati

100 MHz

Sistem yonga kümesi

Mobile Intel HM67 Express Yonga Kümesi

SDRAM veri yolu genişliği

en fazla 1600 MHz DDR3 belleğinin bir veya iki adet 64 bit kanalı

İşlemci adresi veri yolu genişliği

32 bit

İşlemci veri genişliği

64 bit

BIOS SPI Flash Bellek

32 Mbit

Grafik veri yolu

PCIe x16 Gen2

Bellek

Konektörler	dört adet dahili erişilebilir JEDEC SODIMM yuvaları kullanan DDR3
Kapasiteler	2 GB, 4 GB ve 8 GB
Bellek türü	<ul style="list-style-type: none">en fazla 1600 MHz ara belleksiz, ECC olmayan çift kanallı DDR3 konfigürasyonuExtreme Memory Profiles (XMP) 1600 ve 1866
Bellek yapılandırılmaları mümkün	4 GB, 6 GB, 8 GB, 16 GB ve 32 GB

Bağlantı Noktaları ve Konektörler

Ağ adaptörü	bir RJ45 konektörü
USB	<ul style="list-style-type: none">iki 4 pinli USB 2.0 uyumlu konektörleriki 4 pinli USB 3.0 uyumlu konektörler
eSATA/USB combo	bir adet 7 pinli/4 pinli eSATA/USB 2.0 uyumlu, PowerShare özellikli combo konektör
HDMI girişi ve çıkışı	bir adet 19 pinli konektör
Mini DisplayPort	bir adet 20 pinli konektör
VGA	bir adet 15 delikli konektör

Bağlantı Noktaları ve Konektörler

Ses	<ul style="list-style-type: none">iki stereo kulaklık/hoparlör konektörübir adet mikrofon giriş konektörü
S/PDIF	bir adet kulaklık /S/PDIF combo konektörü
Ortam Kart Okuyucusu	bir adet 9'u 1 arada yuva
ExpressCard	bir adet ExpressCard/54 konektörü

İletişim

Ağ adaptörü	sistem kartında 10/100/1000 Mbps Ethernet LAN
Kablosuz	<ul style="list-style-type: none">bir adet yarım Mini-Card yuvasıBluetooth; Kablosuz Ekran (isteğe bağlı); WirelessHD (isteğe bağlı)

Video

Görüntü denetleyicisi	
Tümleşik	Intel HD Graphics 3000
Ayrı	<ul style="list-style-type: none">NVIDIA GeForce GTX 460MAMD Radeon HD 6970M

Video

Video belleđi

Tümleřik	512 MB ayrılmıř video belleđi (toplam sistem belleđi 4 GB'den daha büyük olur)
Ayrı	<ul style="list-style-type: none">NVIDIA GeForce GTX460M için 1.5 GB GDDR5AMD Radeon HD6970M için 2.0 GB GDDR5

Harici görüntü desteđi	HDMI, Mini DisplayPort, VGA, WiDi (isteđe bađlı) ve WirelessHD (isteđe bađlı)
------------------------	---

Ses

Tip	2.1 kanal dahili hoparlör ve subwoofer
Denetleyici	IDT 92HD73C codec
Hoparlör	sađ ve sol hoparlör aksamında bir çift 4 ohm'luk hoparlör
Subwoofer	4 ohmluk mono subwoofer
İç hoparlör amplifikatörü	MAXIM MAX9736A 15 W stereo/ 30W mono

Ses

Çıkıř gücü

Hoparlör	her bir kanal için ortalama en fazla 5 W; en fazla 2.5 W ortalama toplam güç
Subwoofer	her bir kanal için ortalama en fazla 10 W; en fazla 5 W ortalama toplam güç
Harici mikrofon desteđi	kamera aksamında bir çift dijital mikrofon
Ses denetimleri	program menüleri ve klavye ortamı iřlev tuřları

Sabit Sürücü Depolama

Depolama sürücüsü sayısı	iki
Sabit sürücü	<ul style="list-style-type: none">bir 2.5 inç SATA 2.0 (3 GB/s) veya SATA 3.0 (6 GB/s) sabit sürücülerbir adet katı halli sürücü

Ortam Kart Okuyucusu

Desteklenen kartlar	<ul style="list-style-type: none">• Secure Digital (SD) bellek kartı• Secure Digital Input/Output (SDIO) kartı• Secure Digital Extended Capacity (SDXC) kartı• Çoklu Ortam Kartı (MMC)• MultiMedia Card plus (MMC+)• Bellek Çubuğu• Memory Stick PRO• xD-Picture Kartı (tip - M ve tip - H)• Hi Density-SD (SDHD)• Hi Capacity-SD (SDHC)
---------------------	---

Ekran

Tip	18,4 inç FHD WLED TrueLife
Maksimum çözünürlük	1920 x 1080
Boyutlar (etkin alan)	
Yükseklik	230,04 mm (9,06 inç)
Genişlik	408,96 mm (16,10 inç)
Köşegen	469,22 mm (18,47 inç)
Yenileme hızı	60 Hz
Çalışma açısı	0° (kapalı) - 135°
Piksel sıklığı	0,2550 mm
Denetimler	parlaklık klavye kısayolları ile kontrol edilebilir.

Klavye (Arkadan Aydınlatmalı)

Tuş sayısı	<ul style="list-style-type: none">• 82 (Kore, ABD ve Kanada)• 83 (Avrupa)• 86 (Japonya)
Arka ışık rengi	RGB; Alienware Komut Merkezi'ndeki AlienFX uygulaması kullanarak renkler değiştirilebilir. Daha fazla bilgi için "Alienware Komut Merkezi" sayfa 26.

Dokunmatik Yüzey

X/Y konumu çözünürlüğü (grafik tablo modu)	240 cpi
Boyut	
Yükseklik	56,00 mm (2,20 inç) aktif sensör alanı
Genişlik	99,5 mm (3,92 inç) dikdörtgen

Kamera

Kamera çözünürlüğü	3.0 megapiksel
Video çözünürlüğü	2048 x 1536
Köşegen görüntüleme açısı	60°

Pil

12 hücreli "akıllı" lithium ion (96 Whr)	
Yükseklik	30,2 mm (1,19 inç)
Genişlik	174,0 mm (6,85 inç)
Derinlik	133,3 mm (5,25 inç)
Ağırlık	en fazla 0,65 kg (1,43 lb)
Voltaj	12 VDC - 16.8 VDC

Pil

Çalışma süresi	pil çalışma süresi çalışma koşullarına göre değişir ve yoğun güç harcayan bazı koşullar altında önemli ölçüde azalabilir.
Pil ömrü (yaklaşık)	300 deşarj/şarj döngüsü
Sıcaklık aralığı	
Çalıştırma	0° - 50°C (32° - 122°F)
Saklama	-20° - 60°C (-4° - 140°F)
Düğme pil	CR-2032

AC Adaptörü

Tip	240 W/330 W
Giriş voltajı	100-240 VAC
Giriş akımı (maksimum)	
240 W	3,50 A
330 W	4,40 A
Giriş frekansı	50 Hz-60 Hz
Çıkış akımı	
240 W	12,30 A (sürekli)
330 W	16.92 A

AC Adaptörü

Çıkış gücü	
240 W	240 W
330 W	330 W
Tanımlı çıkış voltaj	19,50 VDC
Sıcaklık aralığı	
Çalışırken	
240 W	0°C ile 40°C arasında (32°F - 104°F)
330 W	10°C - 35°C (50°F - 95°F)
Saklama	-40°C - 70°C (-40°F - 158°F)
Konektör türleri	
DC konektör	3 pin, 7,4 mm fiş
AC konektörü	3 pinli — C13 (150 W) 3 pinli — C13 (240 W)

Bilgisayar Ortamı

Sıcaklık aralığı	
Çalışırken	0°C ile 35°C arasında (32°F - 95°F)
Saklama	-40°C - 65°C (-40°F - 149°F)

Bilgisayar Ortamı

Bağıl nem (maksimum)	
Çalışırken	%10 - %90 (yoğunlaşmayan)
Saklama	%10 - %95 (yoğunlaşmayan)
Maksimum titreşim (kullanıcı ortamına benzetim için rasgele titreşim spektrumu kullanılmıştır)	
Çalışırken	0,66 GRMS
Saklama	1,3 GRMS
Maksimum şok (Çalışır durumdayken sabit sürücü ile ve çalıştırmak için 2 ms'lik yarı sinüslük vuruş ile ölçülür. Ayrıca depolama için sabit sürücü kafası park konumunda iken ve 2 ms yarı sinüs sinyal ile ölçülmüştür)	
Çalışırken	110 G
Saklama	160 G
Yükseklik (maksimum)	
Çalışırken	-15.2 m ile 3048 m arasında (-50 ft ile 10,000 ft arasında)
Saklama	-15.2 m ile 10,668 m arasında (-50 ft ile 35,000 ft arasında)
Havadaki kirletici madde düzeyi	ISA-71.04-1985 ile tanımlı G1



GENEL VE ELEKTRİKLE İLGİLİ GÜVENLİK TEDBİRLERİ

Bilgisayar Kurulumu

- Bilgisayarınızı çalıştırmadan önce ürünün üzerinde ve belgelerde bulunan tüm yönergeleri okuyun.
- Tüm güvenlik ve kullanım yönergelerini koruyun.
- Bu ürünü asla su veya ısı kaynaklarının yakınlarında kullanmayın.
- Bilgisayarı yalnızca sabit bir yüzeye yerleştirerek kullanın.
- Bilgisayarı yalnızca güç kaynağı etiketinde belirtilen türde güç kaynağıyla çalıştırın.
- Bilgisayar kasasındaki havalandırma deliklerin üzerini örtmeyin veya fanların çalışmasını engellemeyin. Bunlar yeterli düzeyde havalandırma için gereklidir.
- Havalandırma deliklerine hiçbir şekilde herhangi bir nesne sokmayın.
- Bilgisayarınızı kullanırken düzgün şekilde topraklandığından emin olun.
- Bilgisayarınızı yeterli topraklaması olmayan bir elektrik prizine bağlamayın.
- Bilgisayarınızla birlikte uzatma kablo kullanacaksanız, bilgisayarda belirtilen amper değerinin uzatma kablonun maksimum amper değerini aşmadığından emin olun.

Bilgisayarın Kullanımı

- Güç kablosunu ve diğer tüm kabloları üzerine basılmayacak yerlerden geçirin. Güç kablosunun üzerine hiçbir şey koymayın.
- Bilgisayarınızın üzerine veya içine herhangi bir sıvı dökülmemesine dikkat edin.
- Elektrik çarpması gibi bir durumun yaşanmaması için bilgisayarı taşımadan önce elektrik, modem ve diğer tüm kabloları elektrik prizinden çıkarın.

Statik Elektrik Boşalması (ESD) Uyarısı

Tedbirlere uyulmadığı takdirde Statik Elektrik Boşalması (ESD) makinenin iç bileşenlerine zarar verebilir. ESD'ye statik elektrik neden olur ve genellikle kalıcı bir hasar oluşur.

Bilgisayar teknisyenleri ESD'nin meydana getirdiği zararları önlemek için kendilerini bilgisayarın kasasına topraklayan özel bir bilek kayışı takarlar. Aşağıdakileri uygulayarak ESD hasarlarının oluşma olasılığını azaltabilirsiniz:

- Bilgisayarınızın gücünü kapatın ve çalışmaya başlamadan önce birkaç dakika bekleyin.
- Bilgisayar kasasına dokunarak kendinizi topraklayın.
- Yalnızca değiştirilmesi gereken parçalara dokunun.
- Kasa içindeki parçaları değiştirirken, özellikle bir halı üzerindeyseniz veya düşük ısıya ya da düşük nem içeren ortamladaysanız, etrafta yürümeyin.
- Herhangi bir sebepten dolayı çevre birim kartlarını çıkarmanız gerekiyorsa, bunları bilgisayar kasasının çıkarılan kısmının üzerine koyun. Kartın altında bulunan ve sistem kartına takılan kenar konektörlerine dokunmayın.

Genel Güvenlik Tedbirleri

- Mekanik Darbeler: Bilgisayarınızı sert mekanik darbelere asla maruz bırakmayın. Dikkatsizce kullanmak bilgisayara zarar verebilir. Mekanik Darbeler garanti kapsamı dışındadır.
- Elektrik Çarpması: Bilgisayarınızın içini açmadığınız sürece endişelenecek bir durum yoktur. Bilgisayarınız güç kaynağındaki pek çok anormal duruma karşı korumalıdır.

Ne Zaman Alienware'e Başvurmanız Gerekliyor?

- Pil, güç kablosu veya konektör zarar görmüşse.
- Bilgisayarınızın içine herhangi bir sıvı dökülmüşse.
- Bilgisayarınız bir yerden düşmüşse veya kasası zarar görmüşse.
- Çalıştırma yönergelerine uyulmasına rağmen bilgisayar normal şekilde çalışmıyorsa.

Yedek Parçalar veya Aksesuarlar

Yalnızca Alienware'in önerdiği yedek parça ve aksesuarlar kullanılmalıdır.

ALIENWARE İLE BAĞLANTIYA GEÇME

 **NOT:** Etkin bir Internet bağlantınız yoksa, bağlantı bilgilerini satın alma makbuzu, paket fişi, fatura veya Dell ürün katalogu üzerinde bulabilirsiniz.

Dell, çeşitli çevrimiçi ve telefonla destek ve servis seçenekleri sunmaktadır. Geçerlilik ülke ve ürüne göre farklılık gösterdiğinden bazı hizmetler sizin bölgenizde mevcut olmayabilir.

Satış, teknik destek veya müşteri hizmetleri konularında Dell'le bağlantı kurmak için:

1. Visit **dell.com/contactdell**.
2. Ülkenizi veya bölgenizi seçin.
3. İhtiyacınıza uygun servis veya destek bağlantısını seçin.
4. Sizin için uygun olan Dell'le bağlantı kurma yöntemini seçin.

Web Siteleri

Aşağıdaki web sitelerinden Alienware ürünleri ve hizmetleri hakkında bilgi alabilirsiniz:

- **dell.com**
- **dell.com/ap** (yalnızca Asya/Pasifik ülkeleri)
- **dell.com/jp** (yalnızca Japonya)
- **euro.dell.com** (yalnızca Avrupa)
- **dell.com/la** (Latin Amerika ve Karayip ülkeleri)
- **dell.ca** (yalnızca Kanada)

Alienware Desteğine aşağıdaki web sitelerinden erişebilirsiniz:

- **support.dell.com**
- **support.jp.dell.com** (Yalnızca Japonya)
- **support.euro.dell.com** (Yalnızca Avrupa)
- **support.la.dell.com** (Arjantin, Brezilya, Şili, Meksika)

NOM veya Resmi Meksika Standartları için bilgi (Yalnızca Meksika için)

Aşağıdaki bilgiler bu belgede belirtilen cihazlarda bulunur ve Resmi Meksika Standartlarının (NOM) gereklerine uygundur:

İthalatçı:

Dell México S.A. de C.V.
Paseo de la Reforma 2620 - Flat 11°
Col. Lomas Altas
11950 México, D.F.

Yasal Model Numarası	Voltaj	Frekans	Elektrik Tüketimi	Çıkış Voltajı	Çıkış Yoğunluğu
P12E	100-240 VAC	50–60 Hz	3.50 A/4.40 A	19,50 VDC	12.30 A/16.92 A

Ayrıntılar için, bilgisayarınızla birlikte gelen güvenlik bilgilerini okuyun.

En iyi güvenlik uygulamalarıyla ilgili daha fazla bilgi için bkz. [dell.com/regulatory_compliance](https://www.dell.com/regulatory_compliance).

Çin'de basılmıştır.
Geri Dönüştürülmüş Kağıda basılmıştır.



0652R0A00